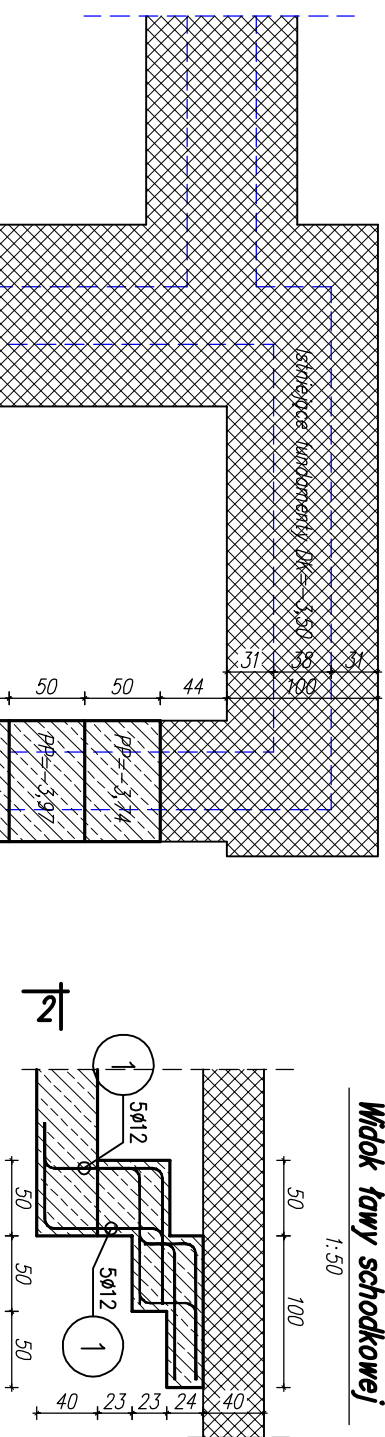


Widok ławy schodkowej

1:50

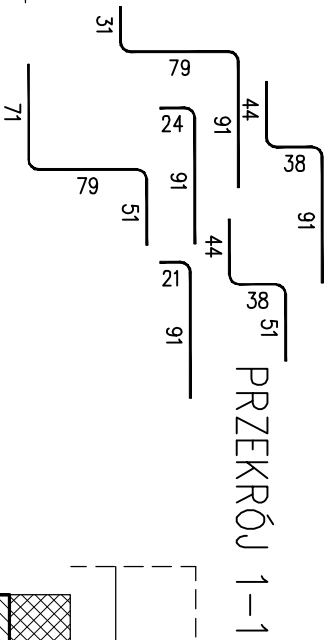


POZ. Fundamenty

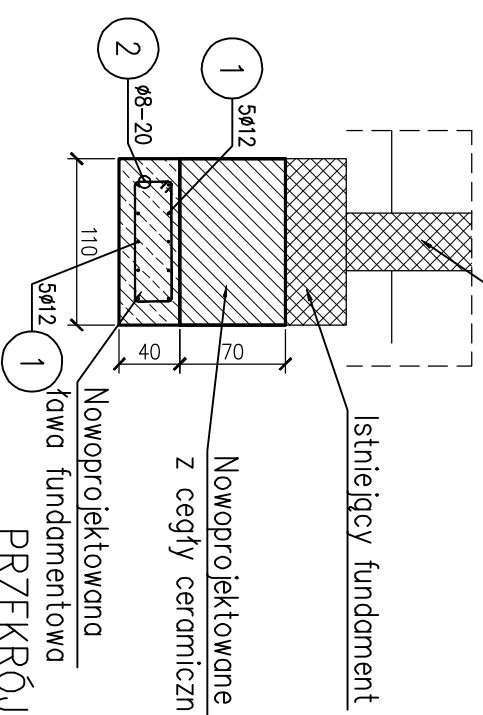
szt.1

**BUDYNEK INTERNATU – WINDA OSOBOWA ORAZ
NADBUDOWA KLATKI SCHODOWEJ FUNDAMENTY – SZALUNEK**

1:50

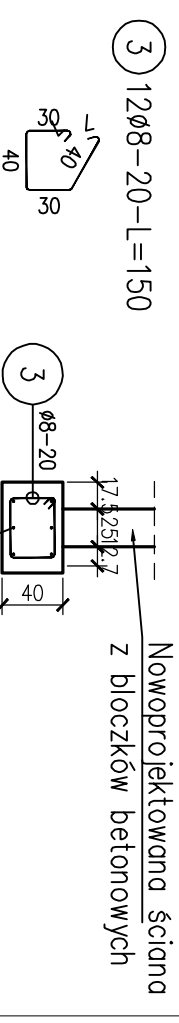


PRZEKRÓJ 1-1



PRZEKRÓJ 2-2

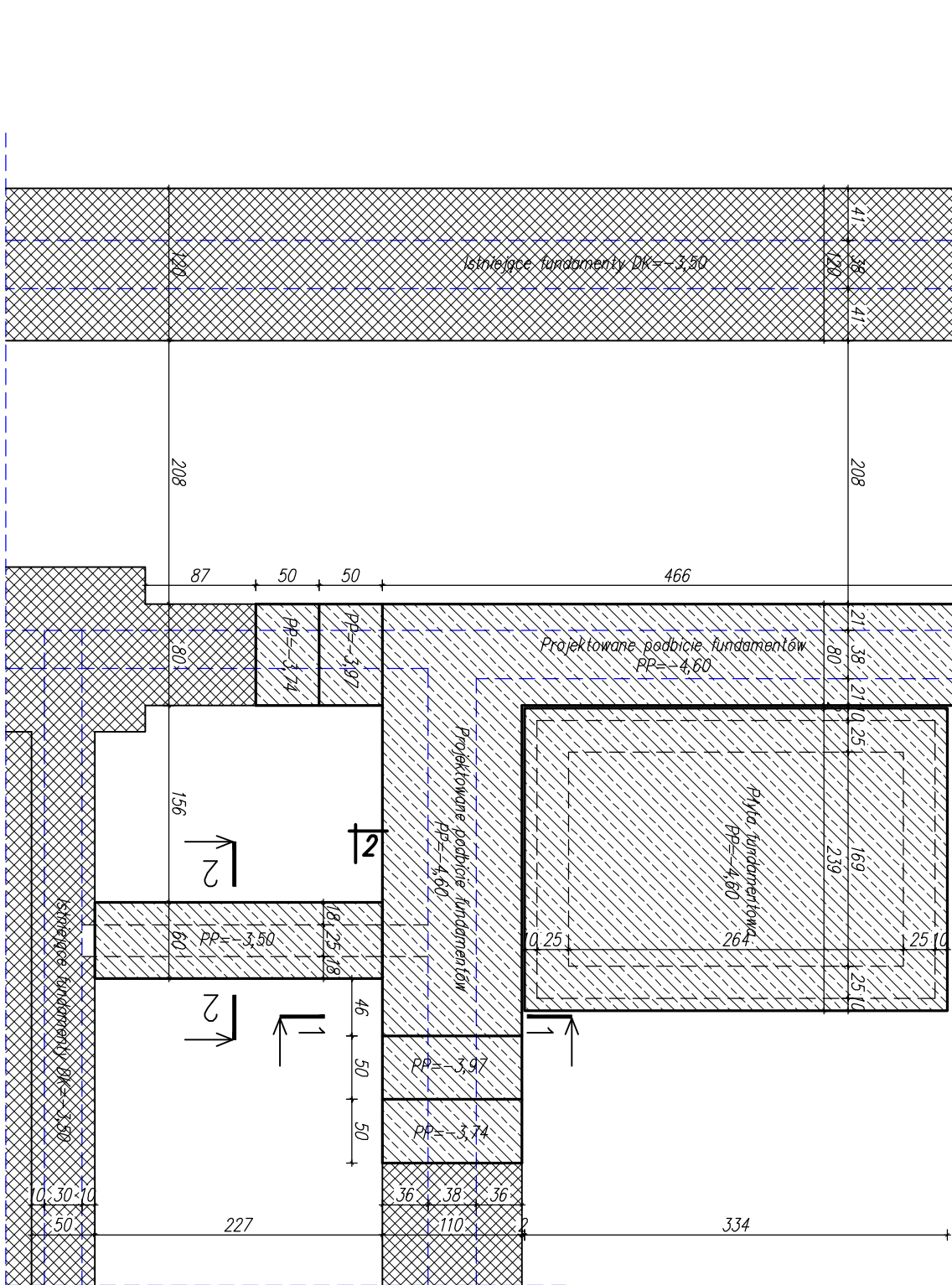
- 1 1φ12-L=8540
- 2 35φ8-20-L=220
- 3 12φ8-20-L=150



ZESTAWIENIE STALI

Nr pręta	Ø	Stal	Długość pręta	Liczba		Długość łączna
				prętów na 1 poz.	pozycji	
1	12	B500SP	85,40	1	1	85,40
2	8	SI3SX-b	2,20	35	1	77,00
3	8	SI3SX-b	1,50	12	1	18,00
Razem długość prętów						
Masa jednostkowa						
Masa prętów dla danej średnicy						
Masa łączna						
113,3						

UWAGA : Sumaryczna długość prętów jest długością rzeczywistą w osi pręta metodą B wg PN-EN ISO 3766:2006.

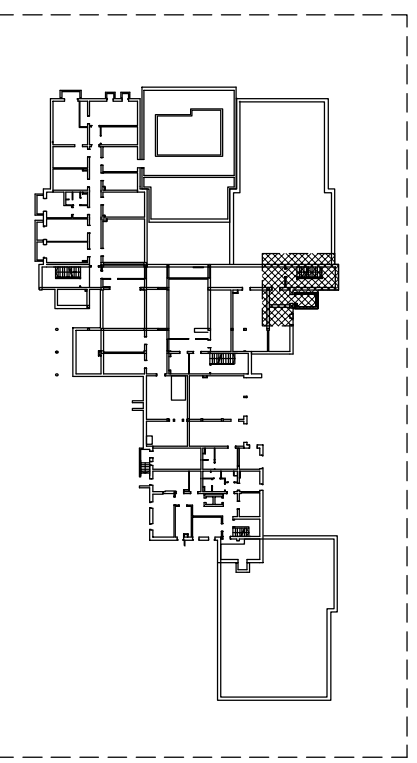


LEGENDA:

- ELEMENTY ŻELBETOWE;
- ELEMENTY ISTNIEJĄCE;
- CHUDY BETON B10-B15;
- PASEK ZAGĘSZCZONY DO I_d=0,9 – 20-30CM

UWAGI:

1. NA KONSTRUKCJĘ ZASTOSOWAĆ BETON MIN B-25 C20/25 ORAZ STAL A-IIIIN RB500W B500SP;
2. OIULNA ZBRUJENIA SCM;
3. KLASA EKSPLOATACJI XC1;
4. CAŁOŚĆ PORÓWNAĆ Z CZĘŚCIĄ ARCHITEKTONICZNĄ.



PRACOWNIA PROJEKTOWA "VITARO"		
<p>Temat inwestycji: ROZBUDOWA, PRZEBUDOWA I NADBUDOWA WRAZ ZE ZMIANĄ SPOSOBU UŻYTKOWANIA BUDYNKU SZKOLNY BUDOWA BUDYNKU SZKOLNY PRZYZNACZONY DO PRACY ZIELONIKOWANIA, PRZEBUDOWA I NADBUDOWA BUDYNKU INTERNATU, BUDOWA BIORSKA ZIELONIKOWANIA, PLACU ZABAW I MIEJSC PASTORALNYCH WRAZ Z ZAGOSPODAROWANIEM TERENU.</p>		
Adres inwestycji:	Ul. Żwirki i Wigury 15-21, 87-100 Toruń	Data: 05-2016
Adres inwestora:	Województwo Kujawsko – Pomorskie Pl. Teatralny 2, 87-100 Toruń	Skala: 1:50 1:25
Rysunek:	BUDYNEK INTERNATU ROZBUDOWA WINDA OSOBOWA ORAZ NADBUDOWA KLATKI SCHODOWEJ FUNDAMENTY – SZALUNEK	Nr rys.: K-P.V. 15
Projektant:	mgr inż. Maciej Jaszczyk	Branża/ Etap: KONSTR. P.V. INTERNAT
Dpracowanie:	mgr inż. Przemysław Sznober	Podpis: