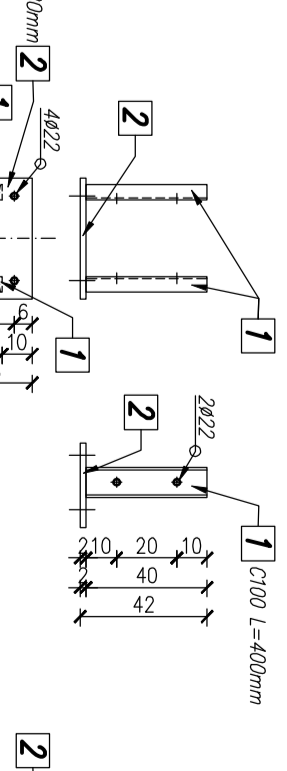
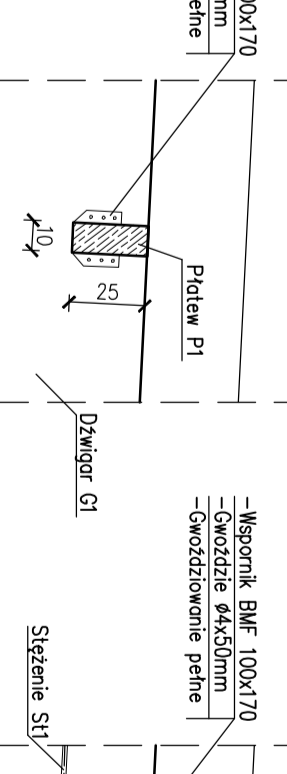


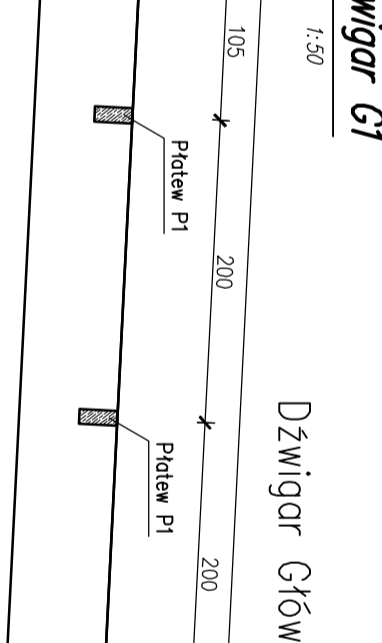
Okucie Ok1-6szt



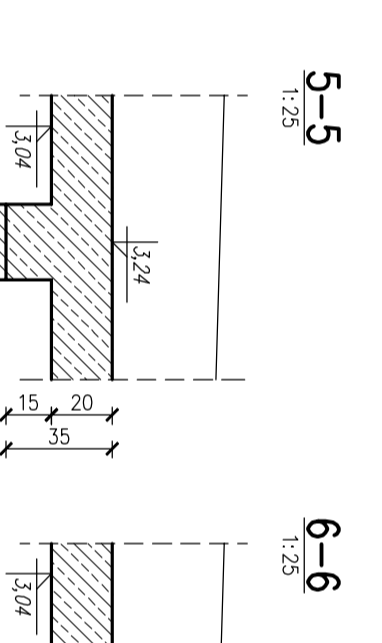
Okucie Ok2-6szt



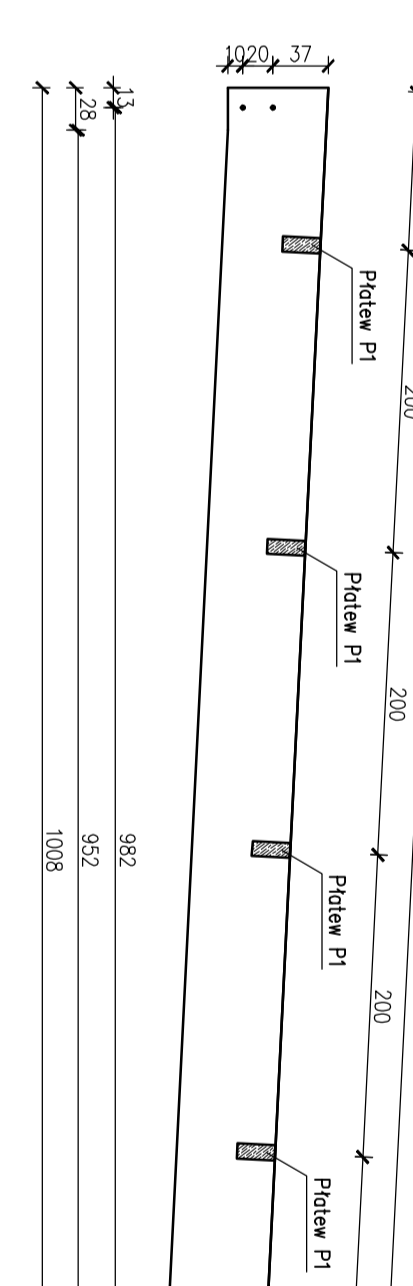
Szczegół C



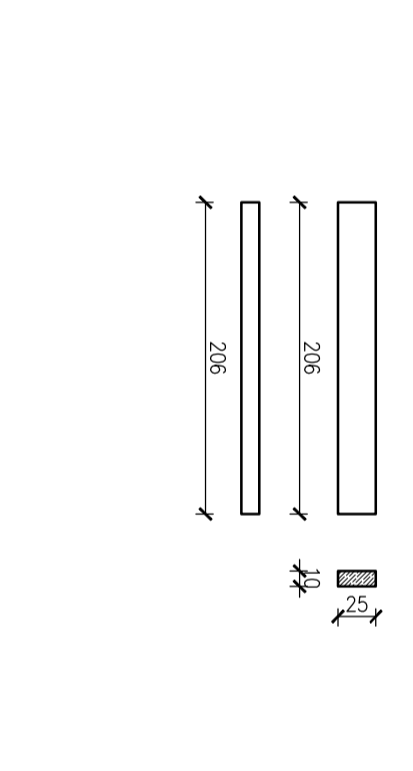
Szczegół D



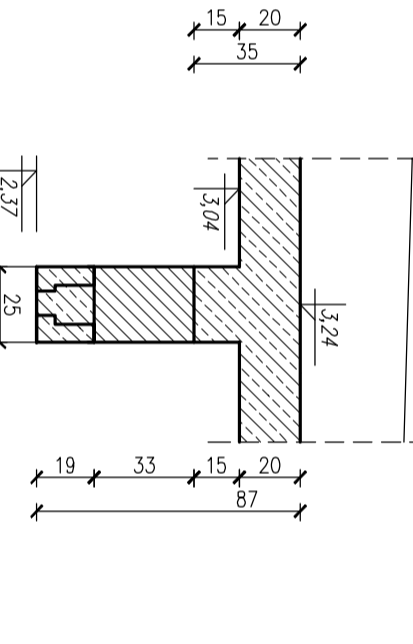
Dźwignia G1
Dźwignia Główna G1 – 25x65cm – 2szt



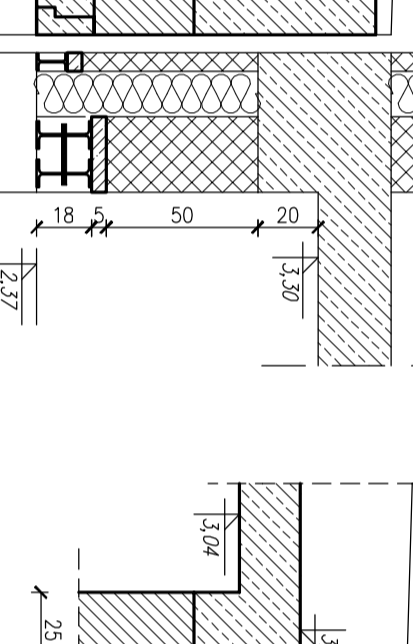
Dźwignia G2
Dźwignia Główna G2 – 25x65cm – 4szt



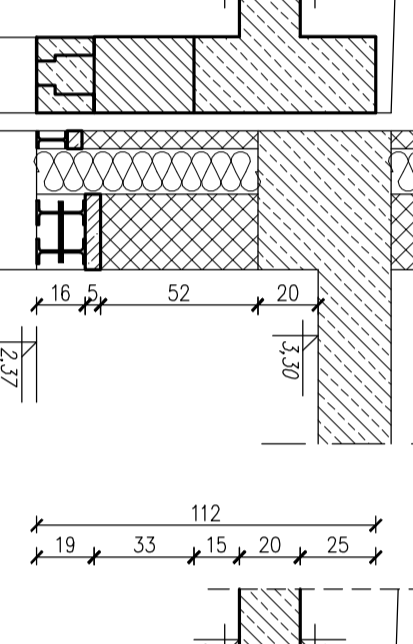
Szczegół A



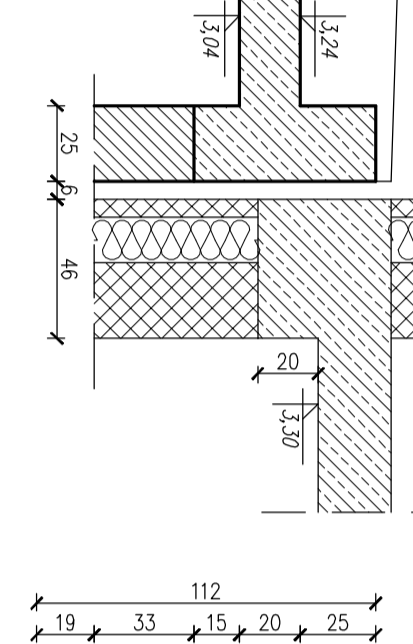
Szczegół B



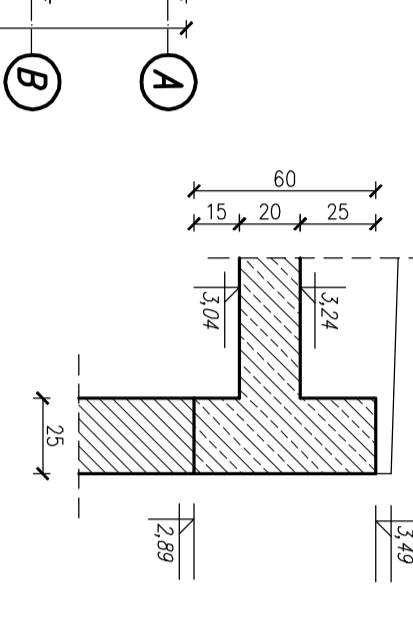
Szczegół E



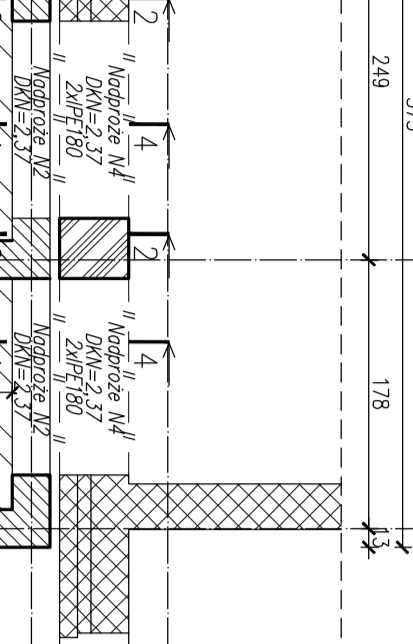
Szczegół F



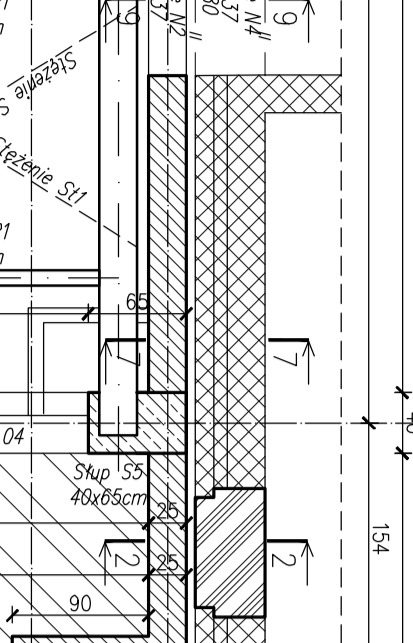
Szczegół G



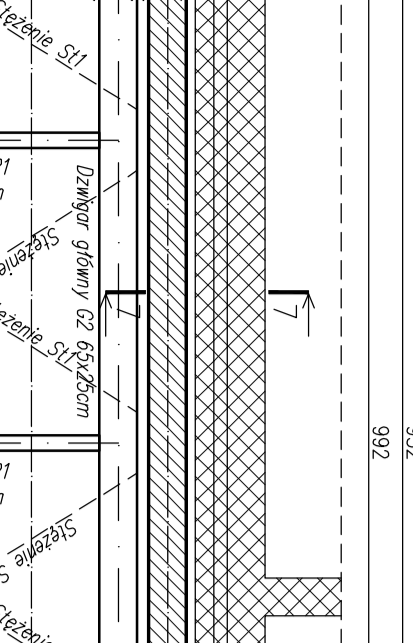
Szczegół H



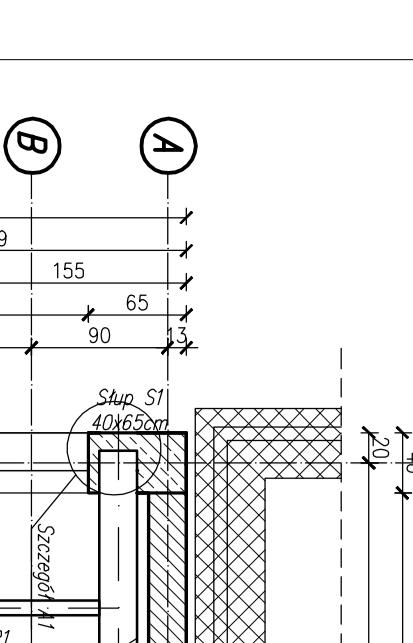
Szczegół I



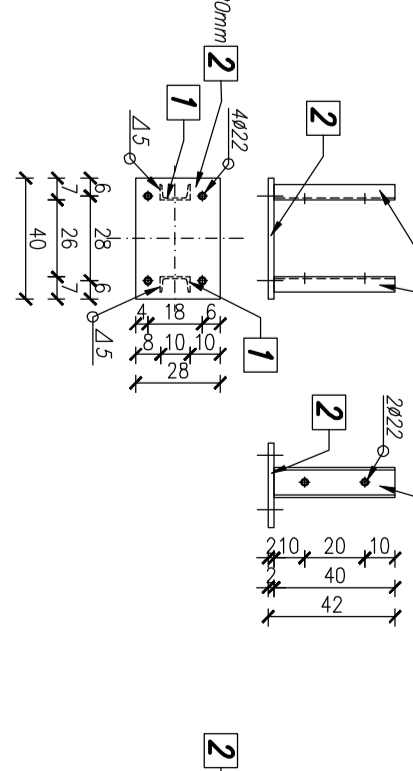
Szczegół J



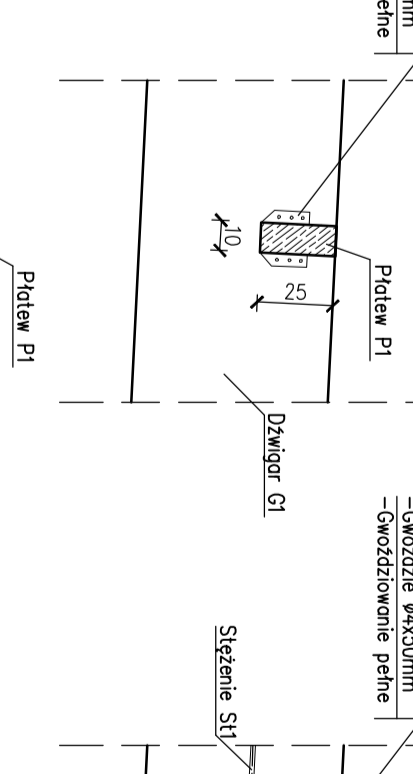
Szczegół K



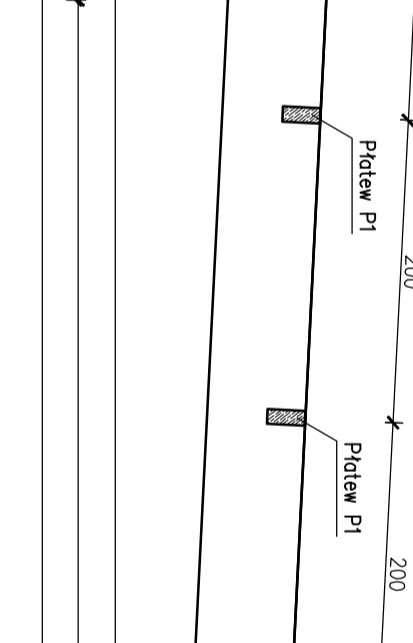
Stężenie St1-16szt



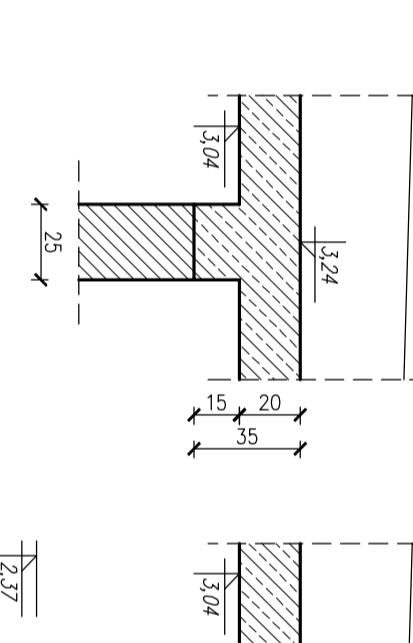
Szczegół A



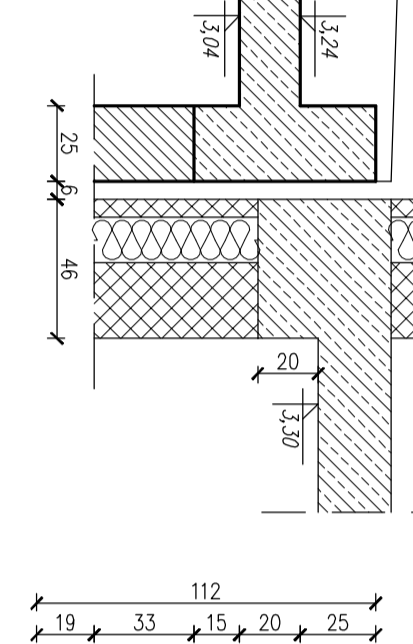
Szczegół B



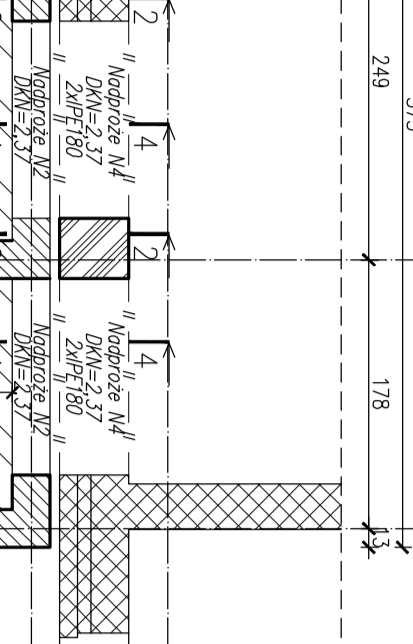
Szczegół C



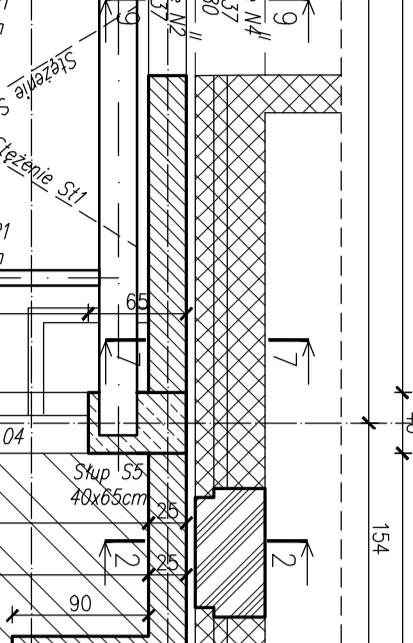
Szczegół D



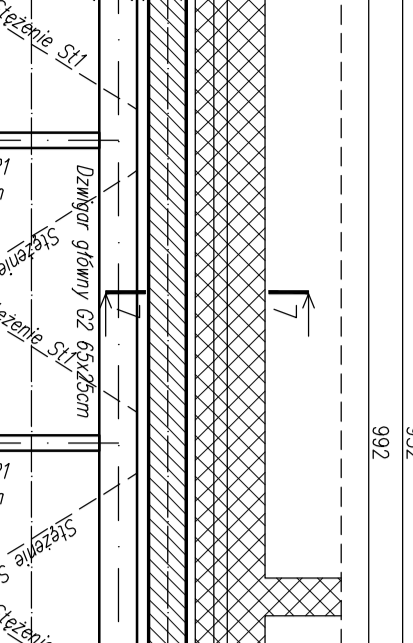
Szczegół E



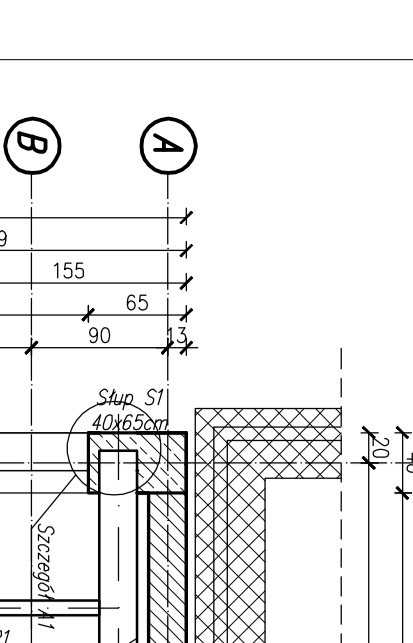
Szczegół F



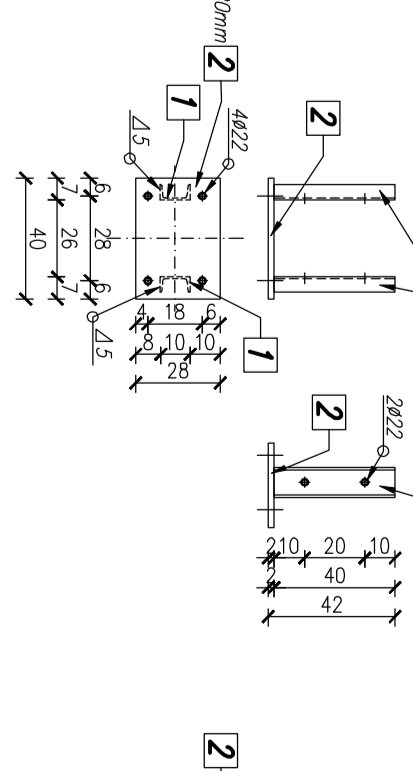
Szczegół G



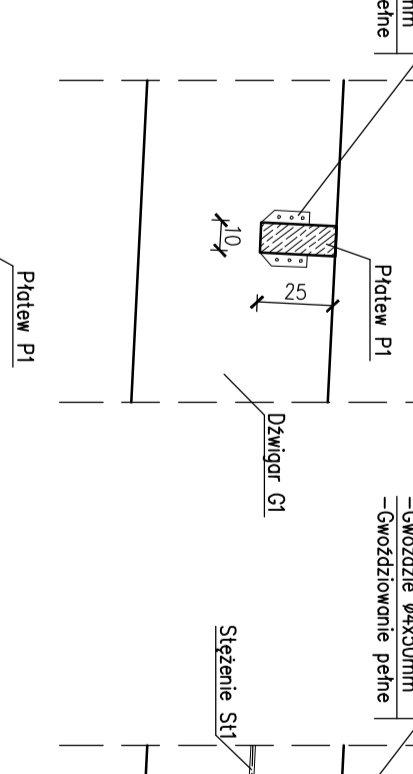
Szczegół H



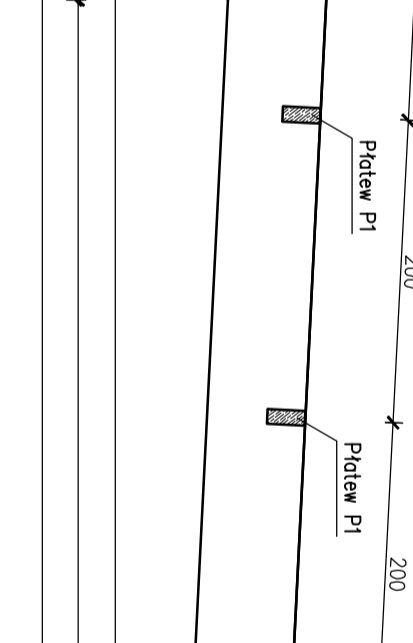
Szczegół I



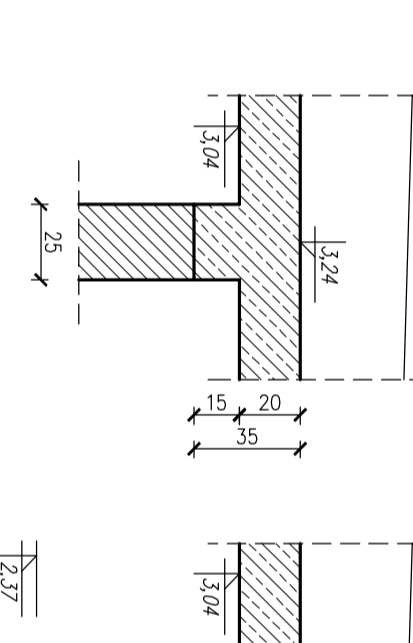
Szczegół J



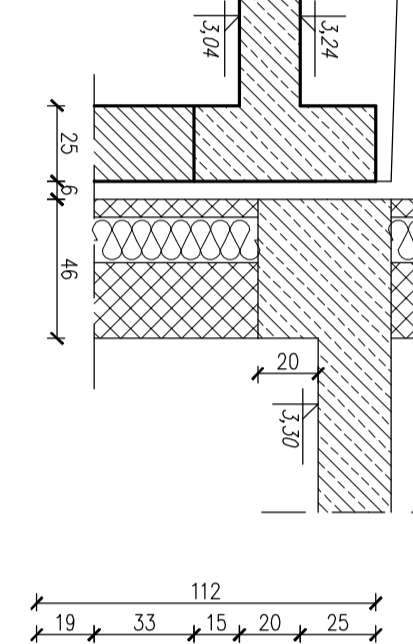
Szczegół K



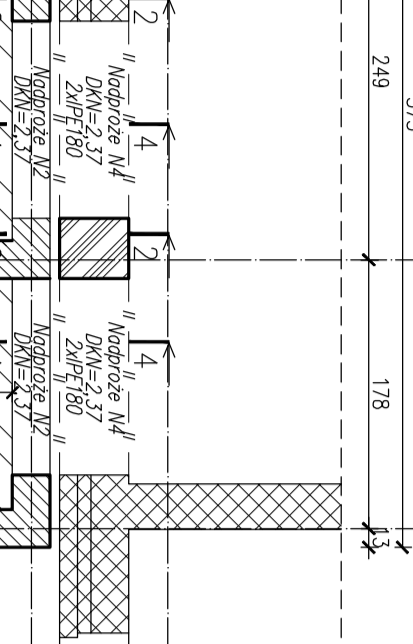
Szczegół L



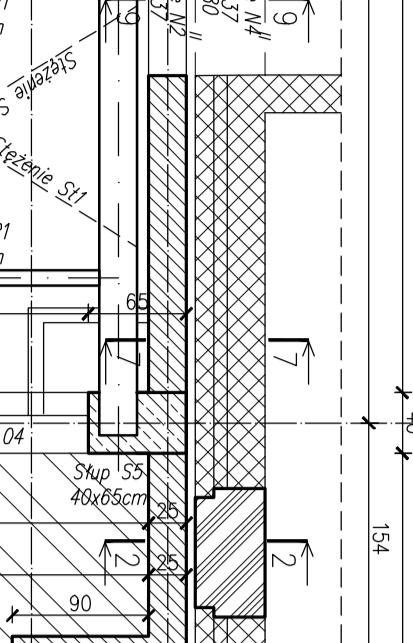
Szczegół M



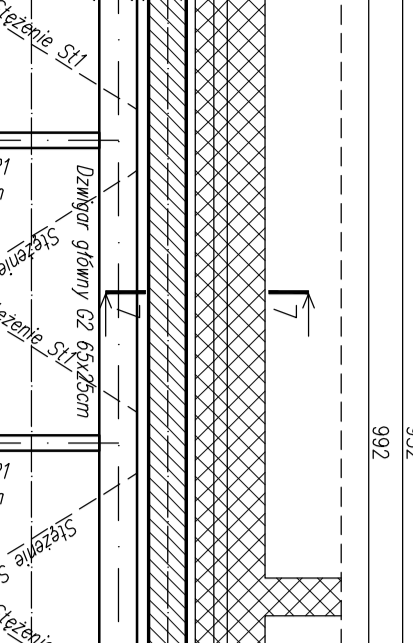
Szczegół N



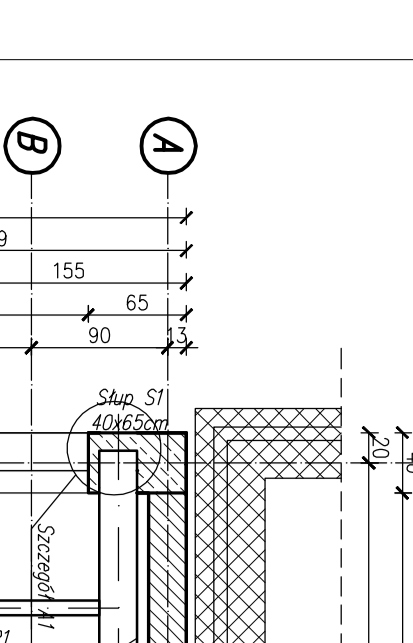
Szczegół O



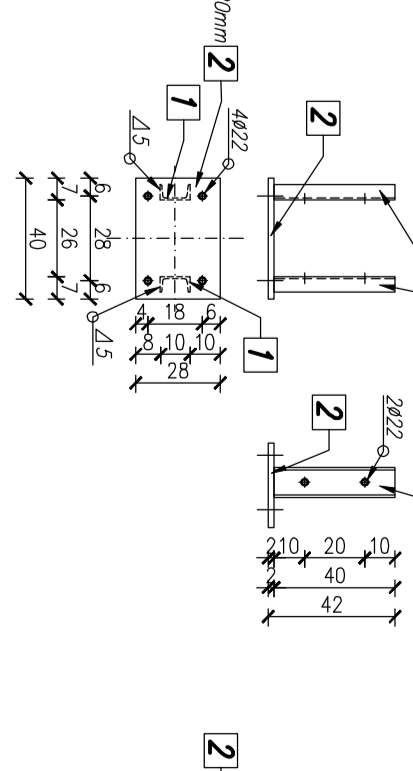
Szczegół P



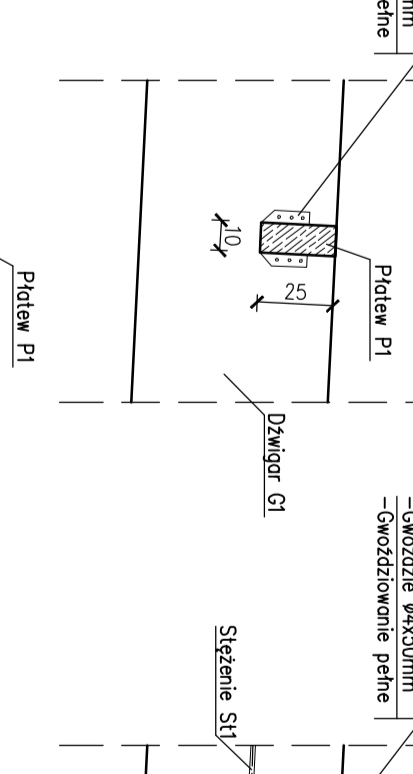
Szczegół Q



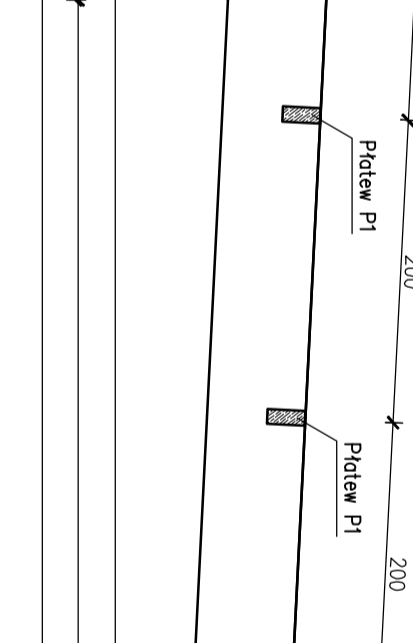
Szczegół R



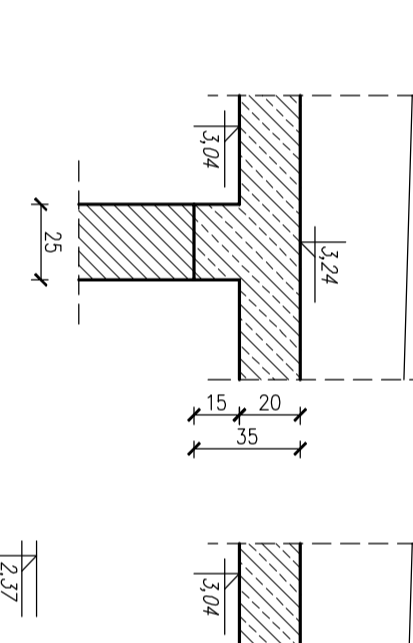
Szczegół S



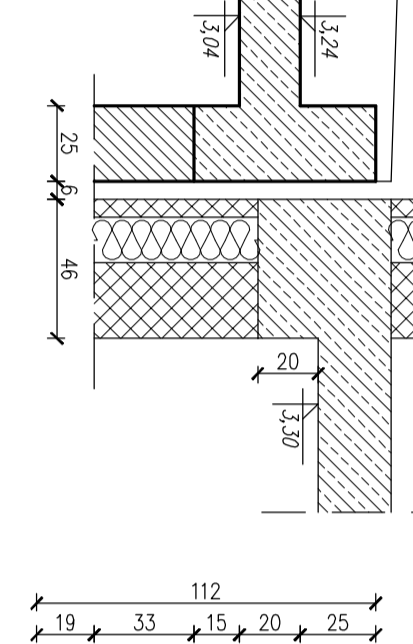
Szczegół T



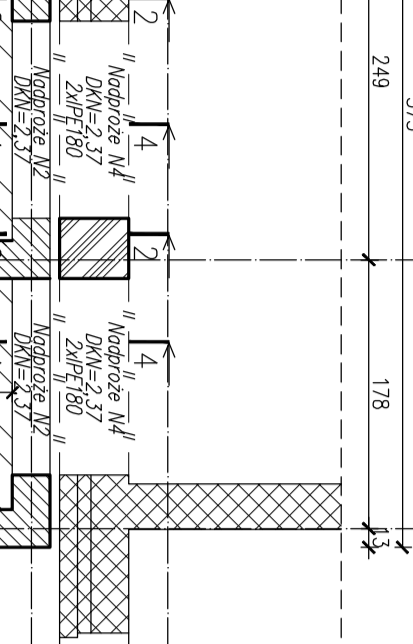
Szczegół U



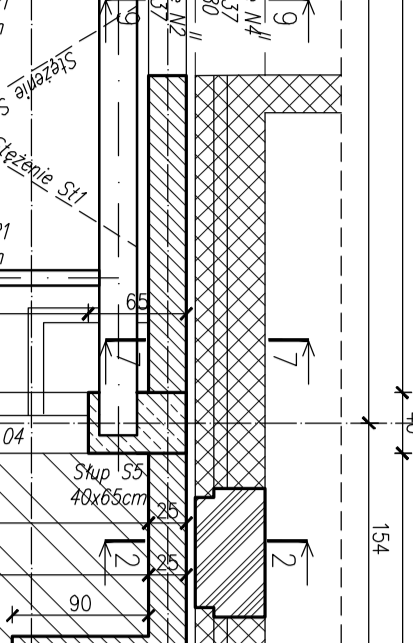
Szczegół V



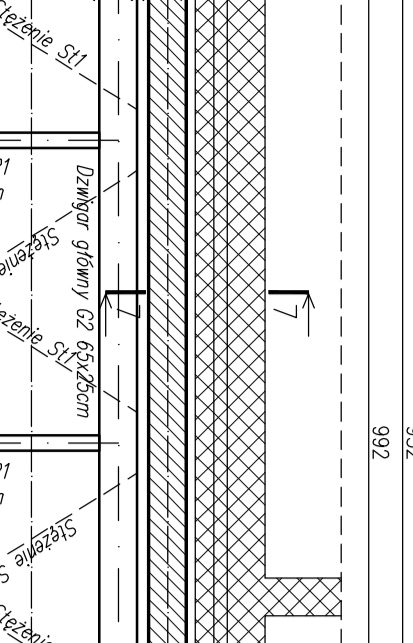
Szczegół W



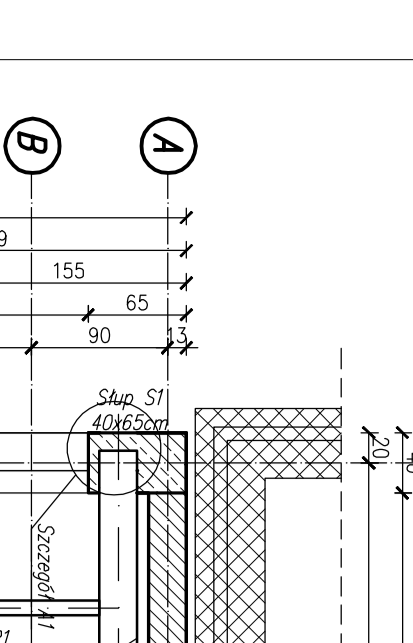
Szczegół X



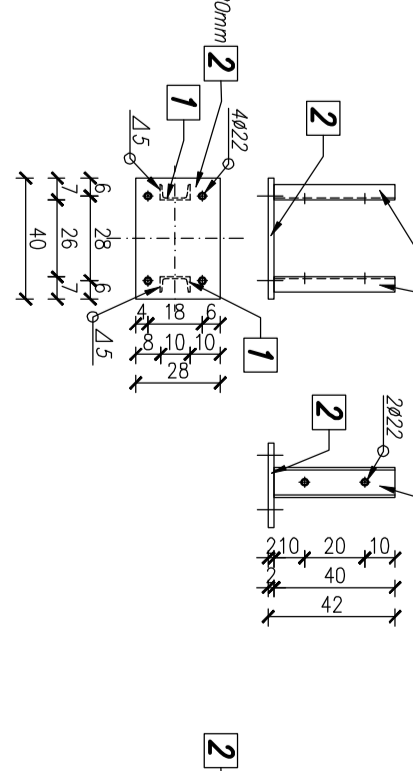
Szczegół Y



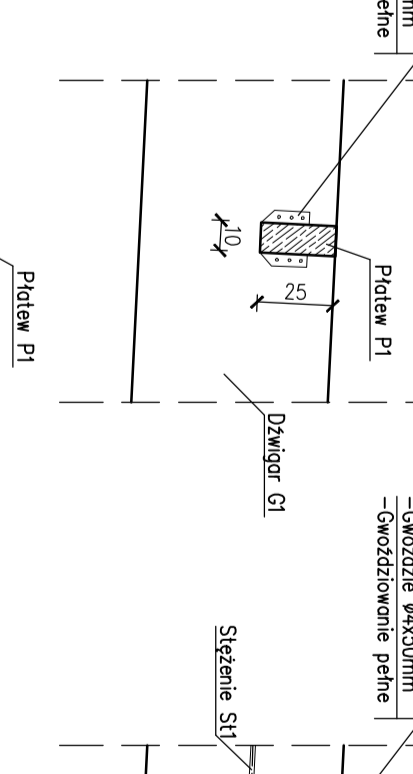
Szczegół Z



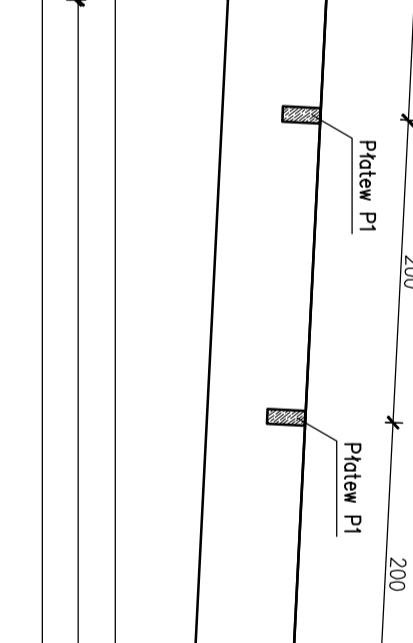
Szczegół AA



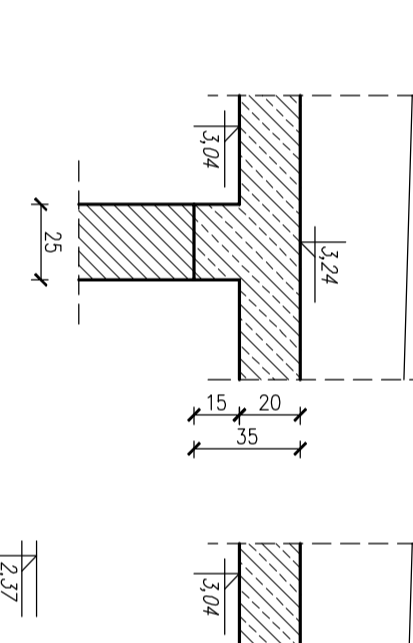
Szczegół AB



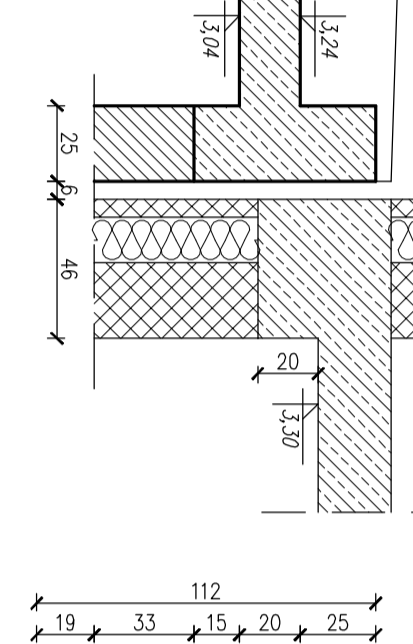
Szczegół AC



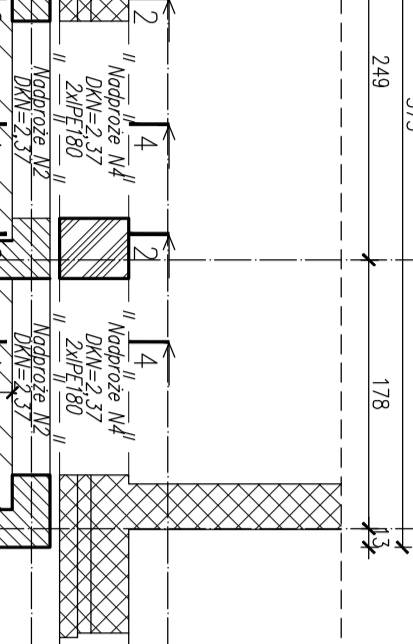
Szczegół AD



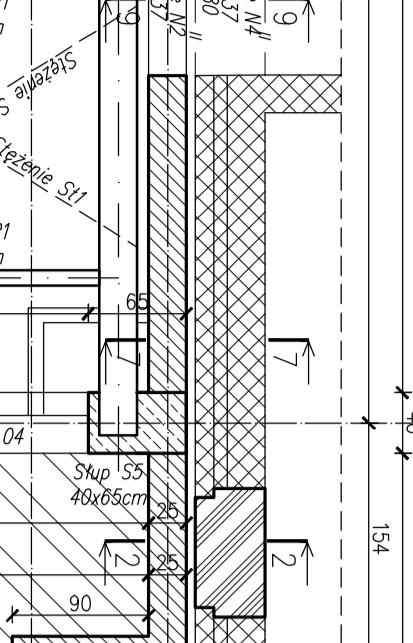
Szczegół AE



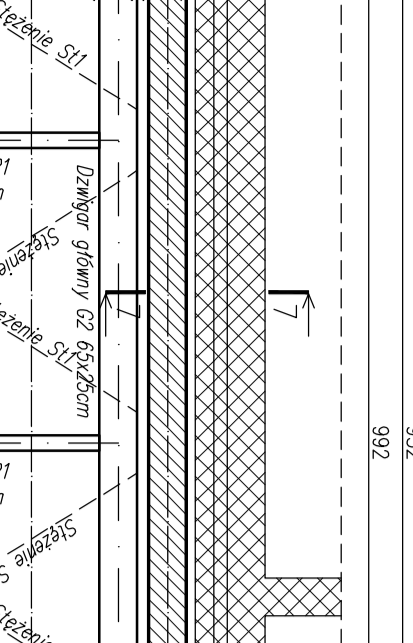
Szczegół AF



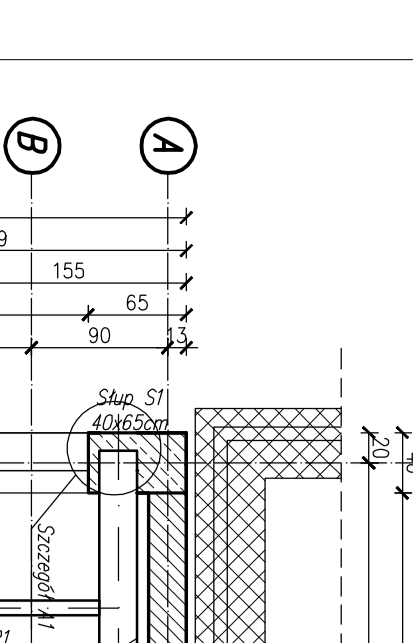
Szczegół AG



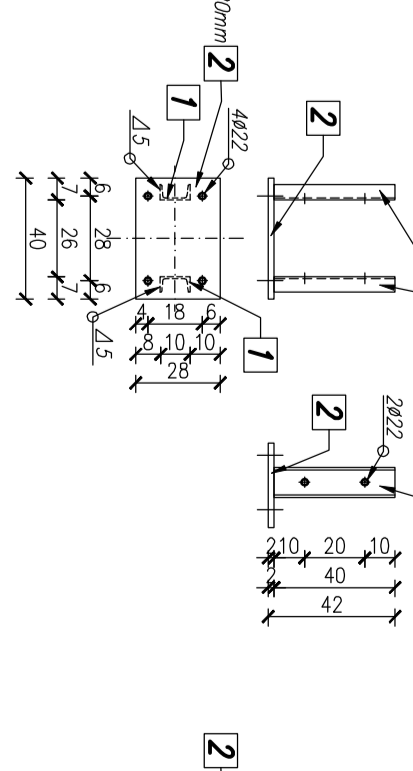
Szczegół AH



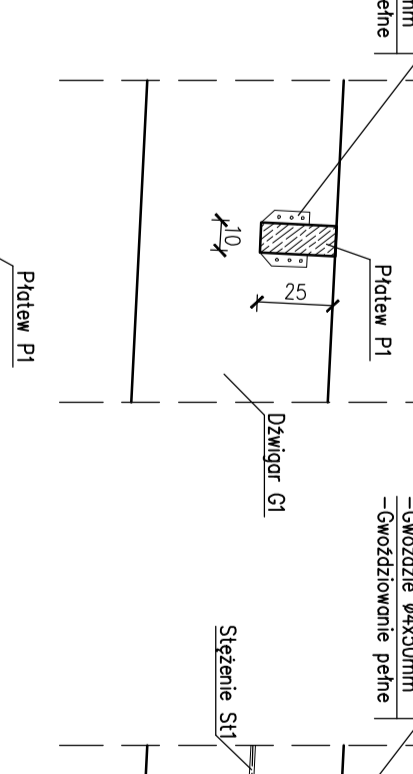
Szczegół AI



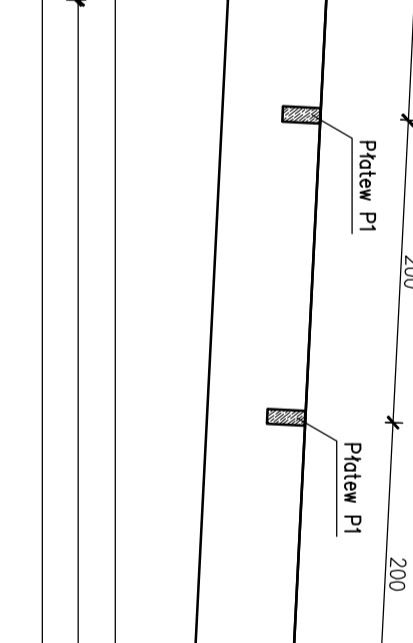
Szczegół AJ



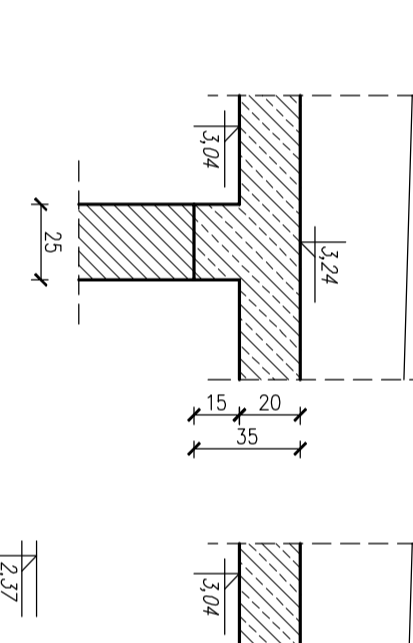
Szczegół AK



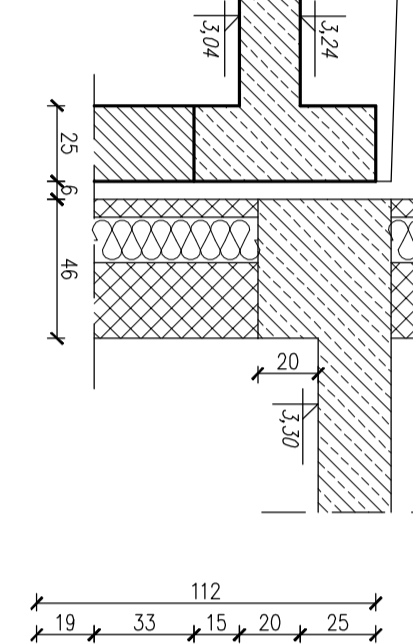
Szczegół AL



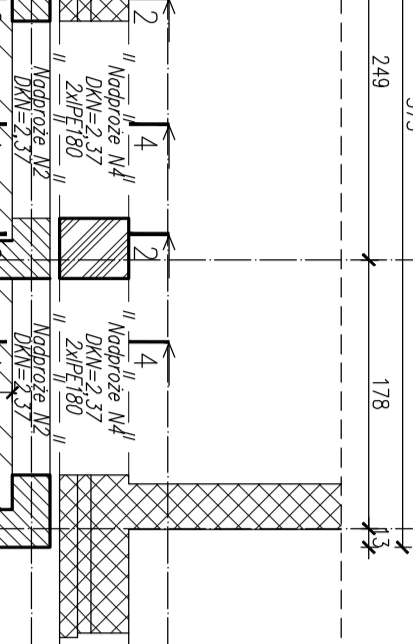
Szczegół AM



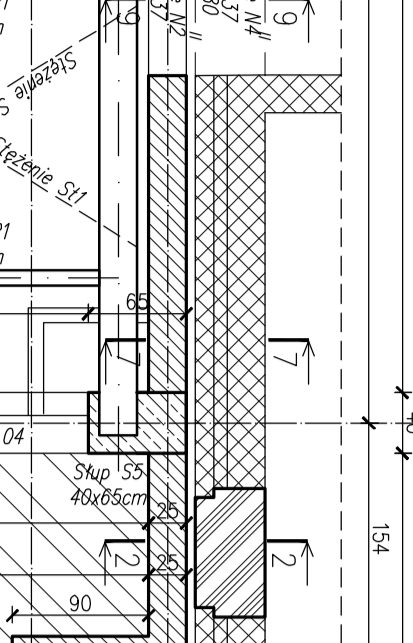
Szczegół AN



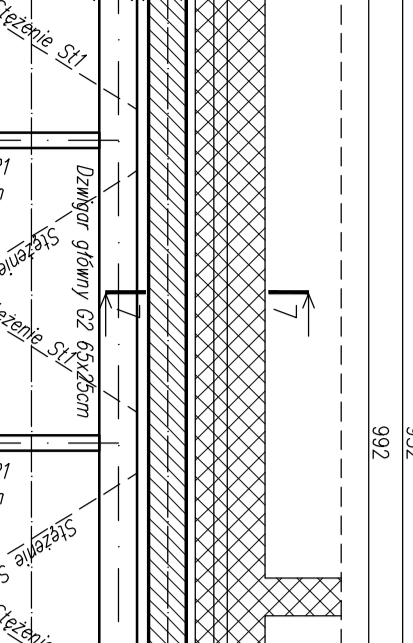
Szczegół AO



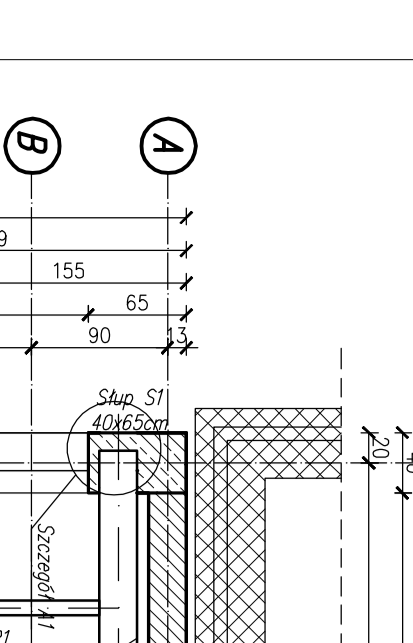
Szczegół AP



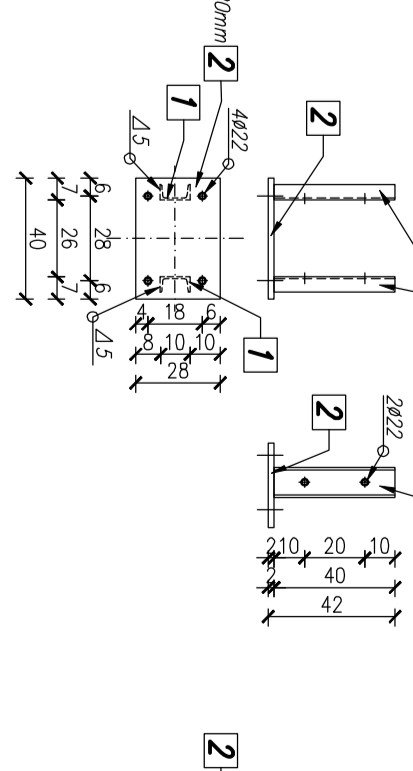
Szczegół AQ



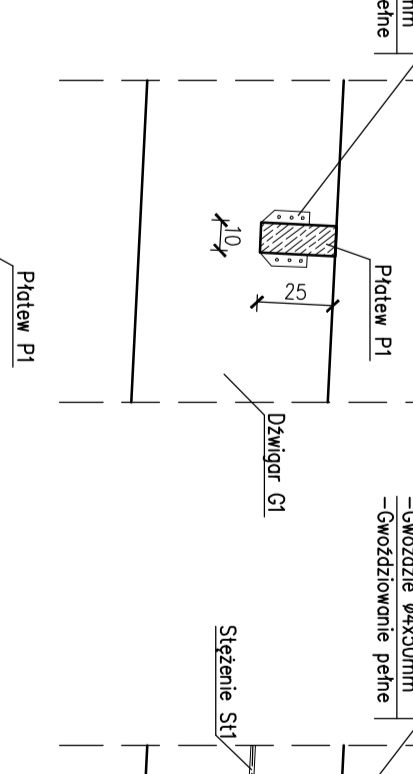
Szczegół AR



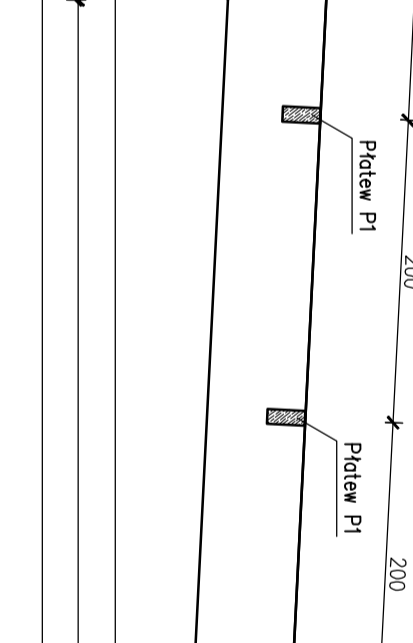
Szczegół AS



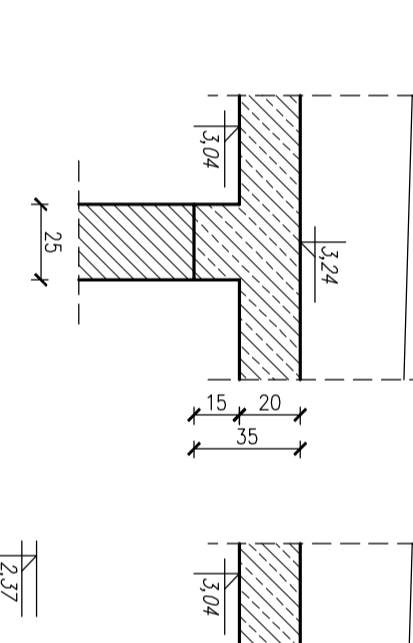
Szczegół AT



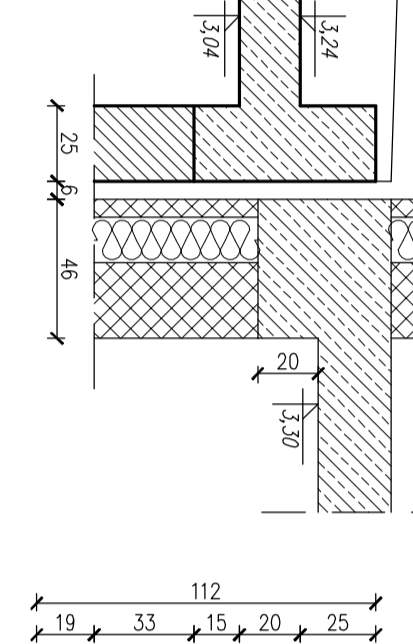
Szczegół AU



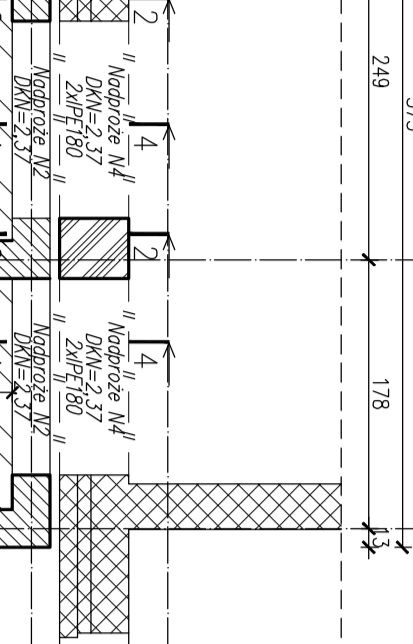
Szczegół AV



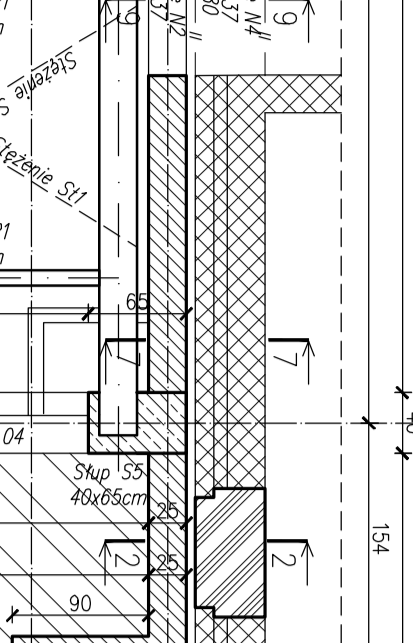
Szczegół AW



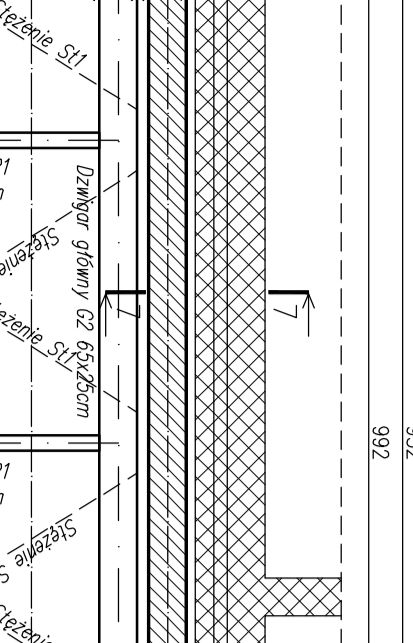
Szczegół AX



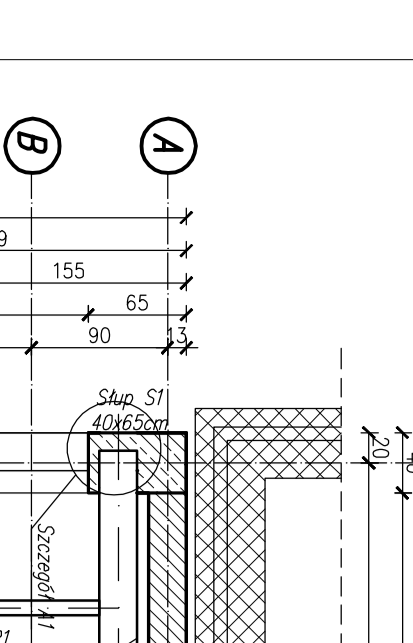
Szczegół AY



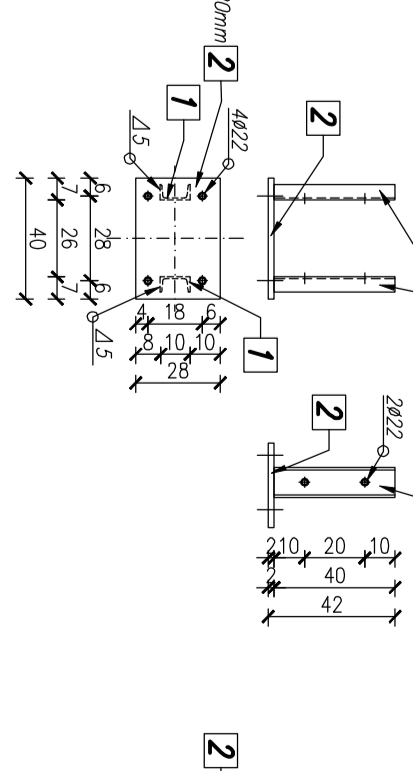
Szczegół AZ



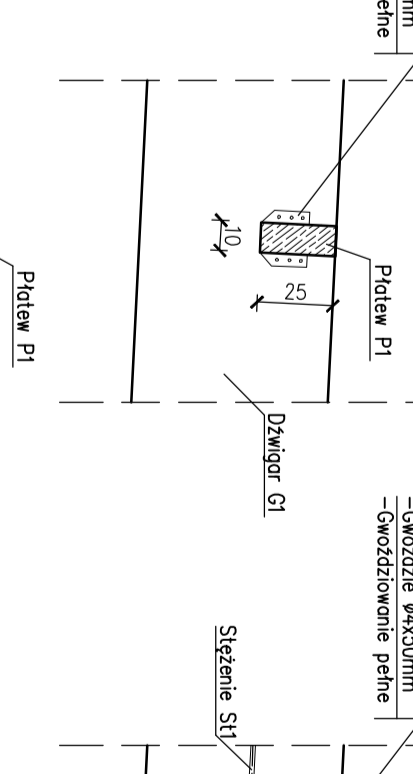
Szczegół BA



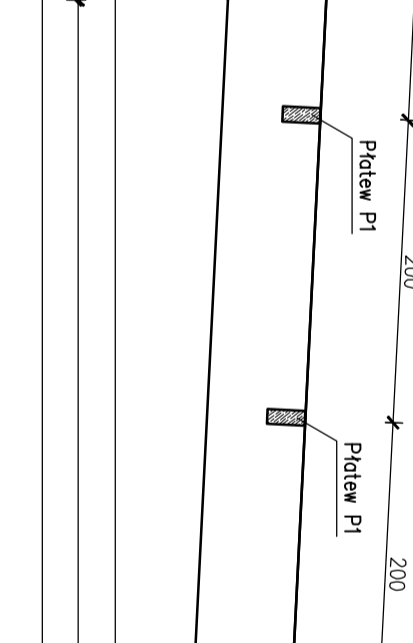
Szczegół BB



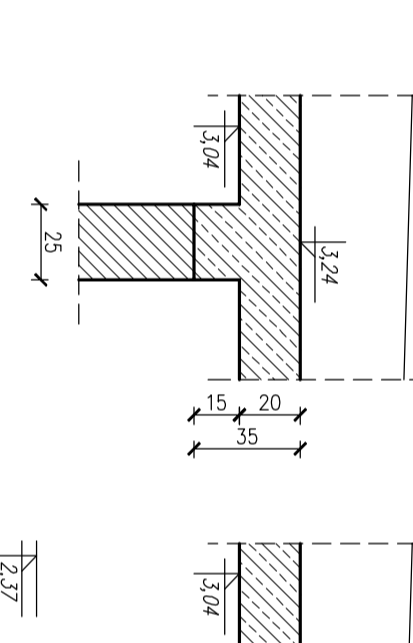
Szczegół BC



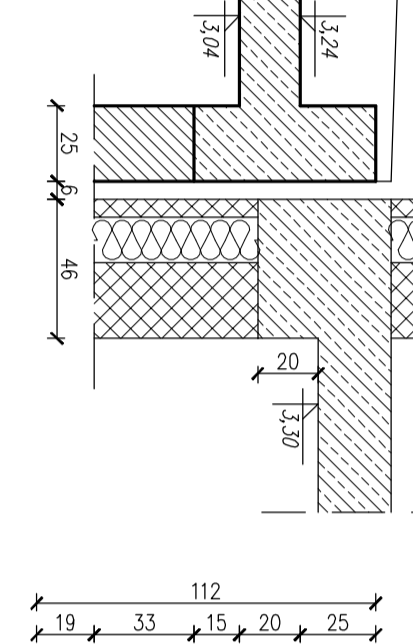
Szczegół BD



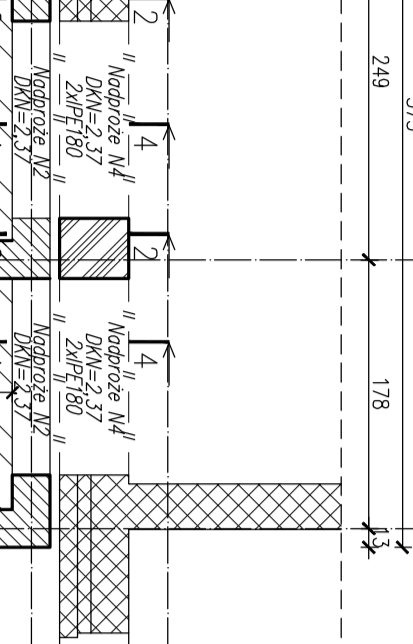
Szczegół BE



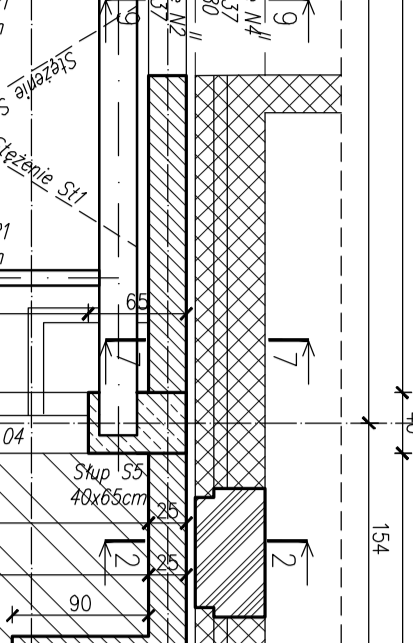
Szczegół BF



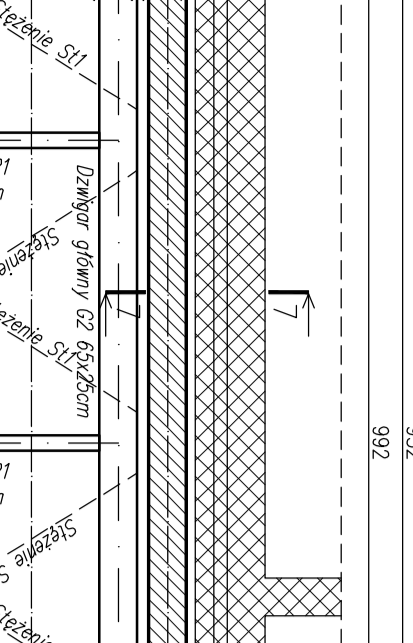
Szczegół BG



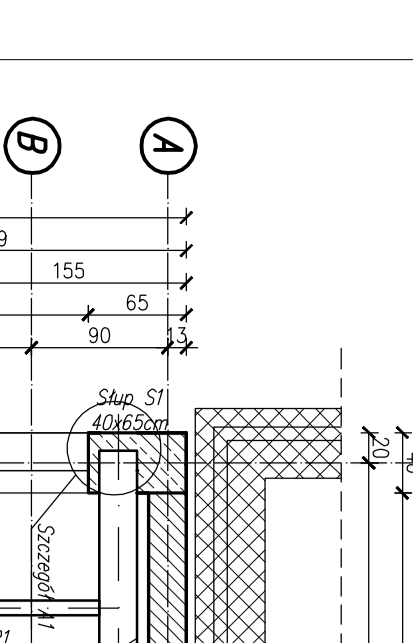
Szczegół BH



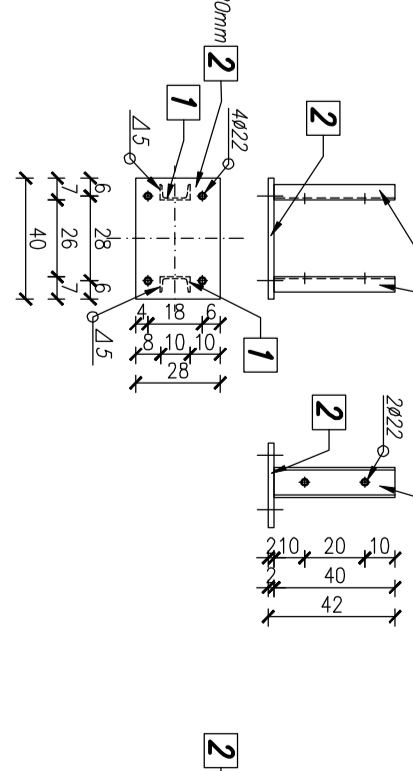
Szczegół BI



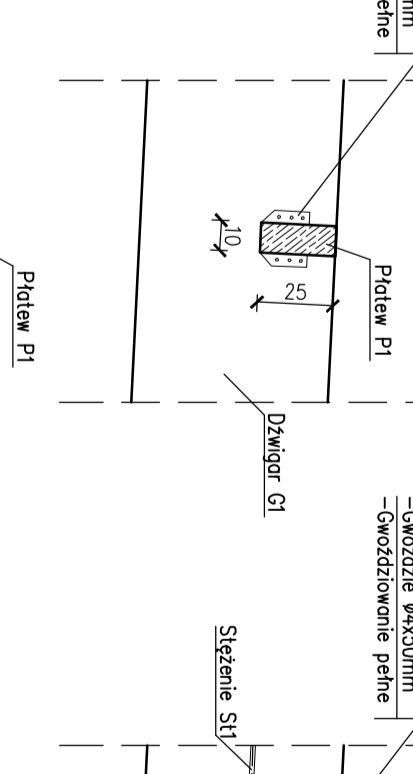
Szczegół BJ



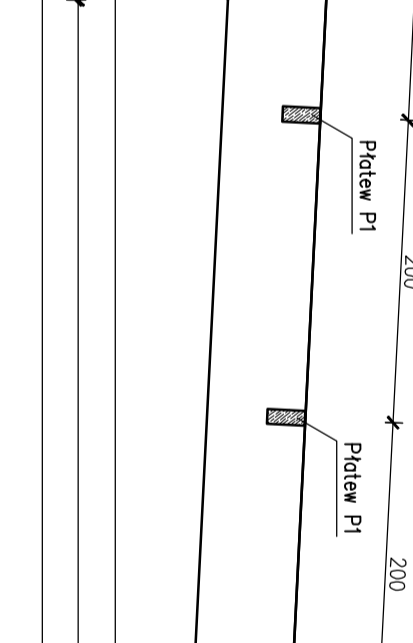
Szczegół BK



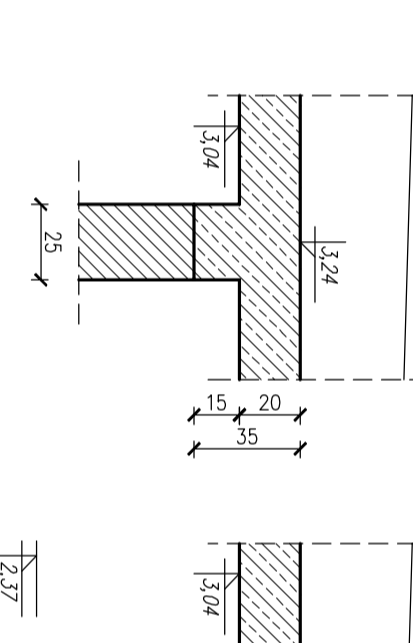
Szczegół BL



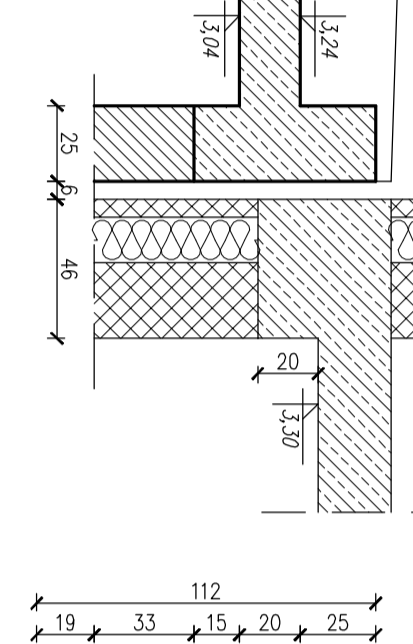
Szczegół BM



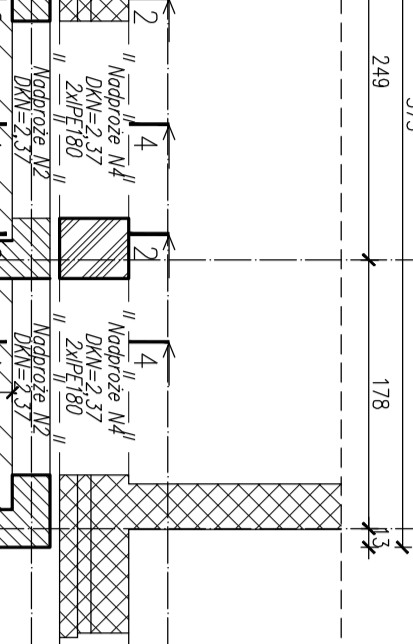
Szczegół BN



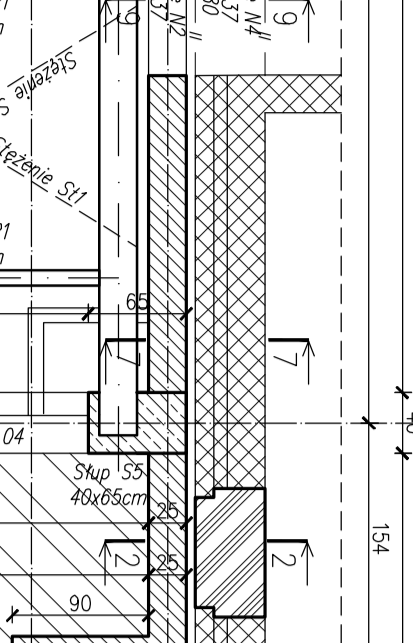
Szczegół BO



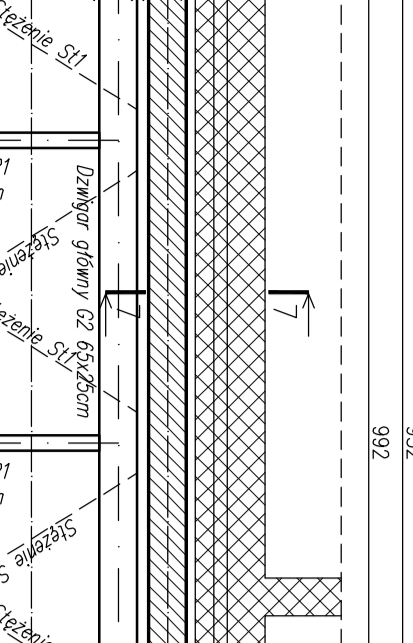
Szczegół BP



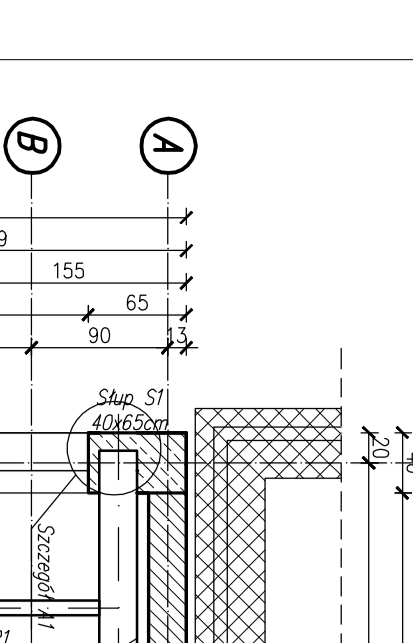
Szczegół BQ



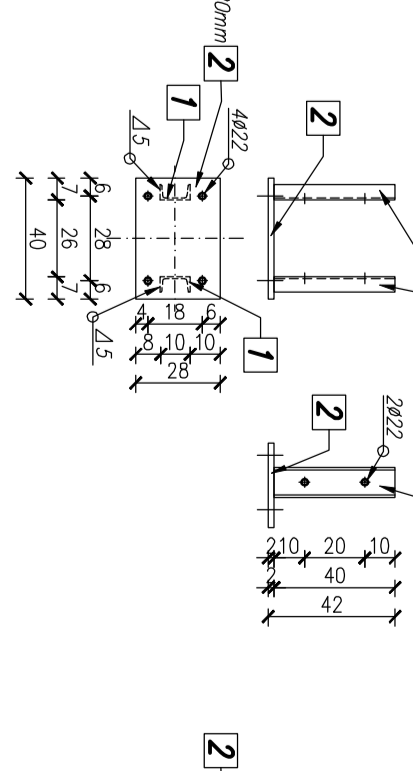
Szczegół BR



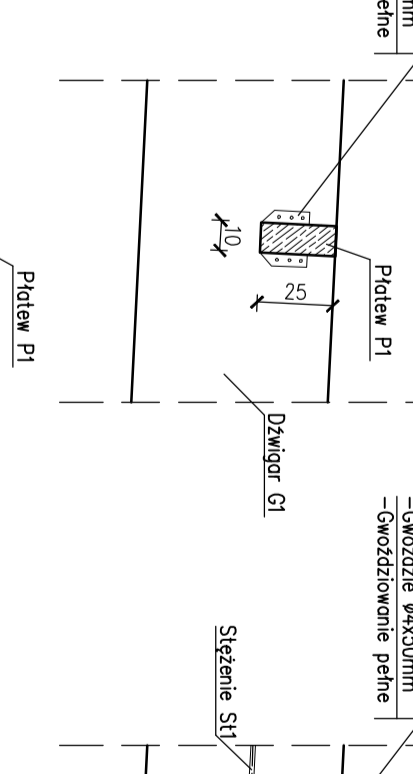
Szczegół BS



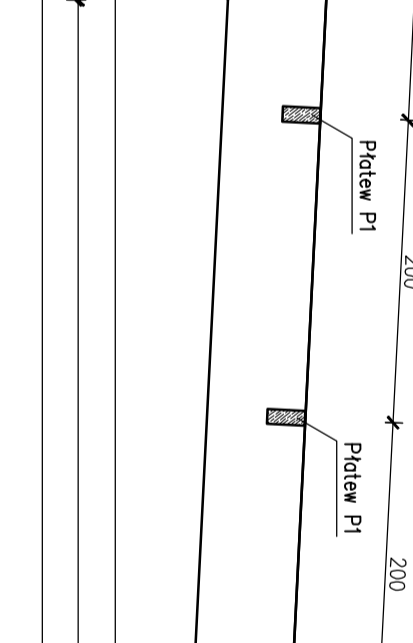
Szczegół BT



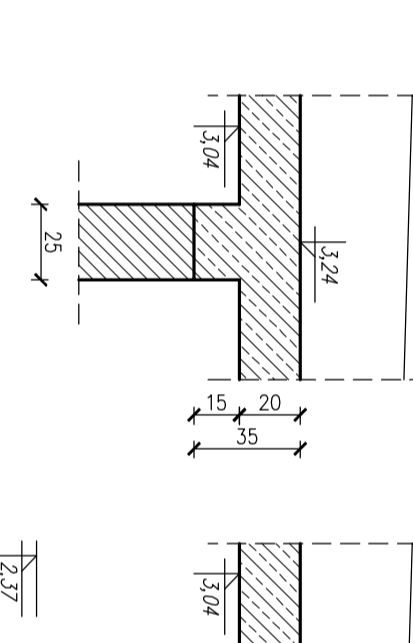
Szczegół BU



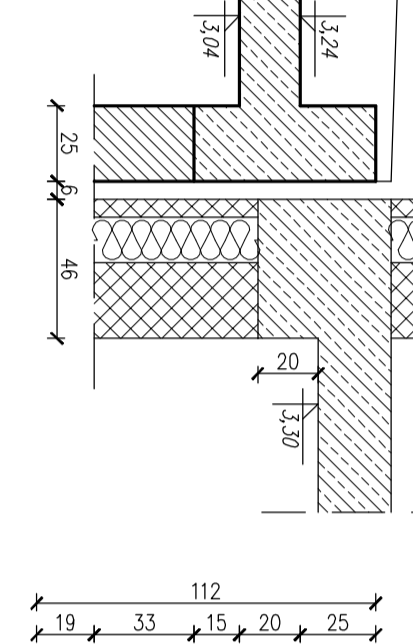
Szczegół BV



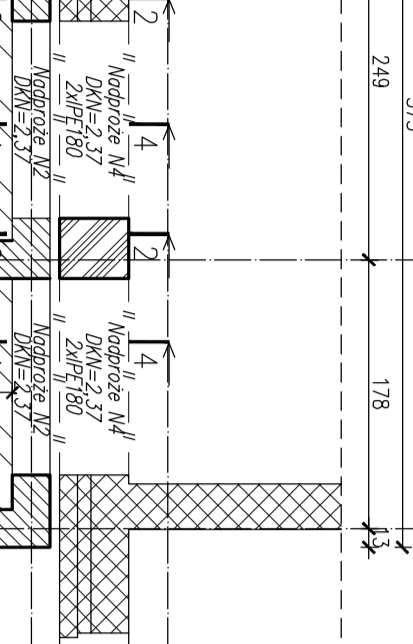
Szczegół BV



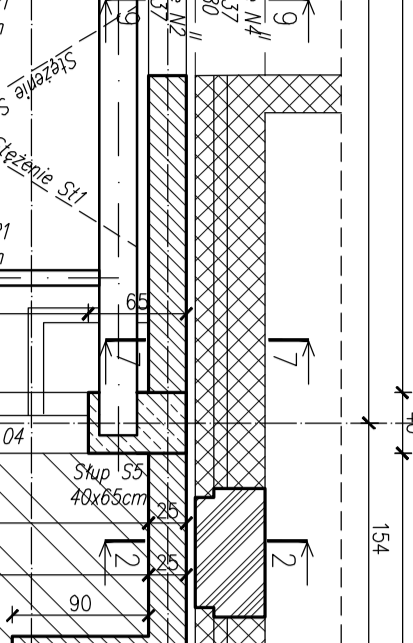
Szczegół BV



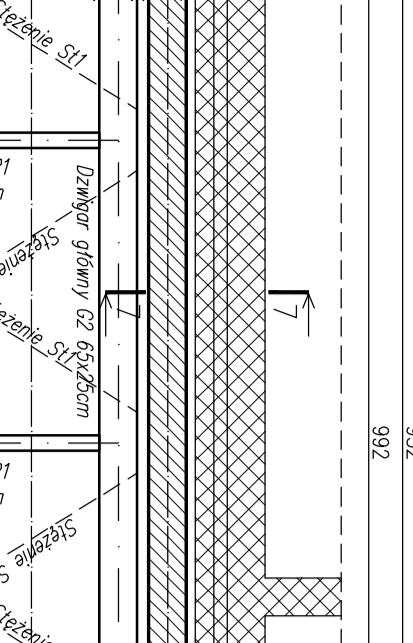
Szczegół BV



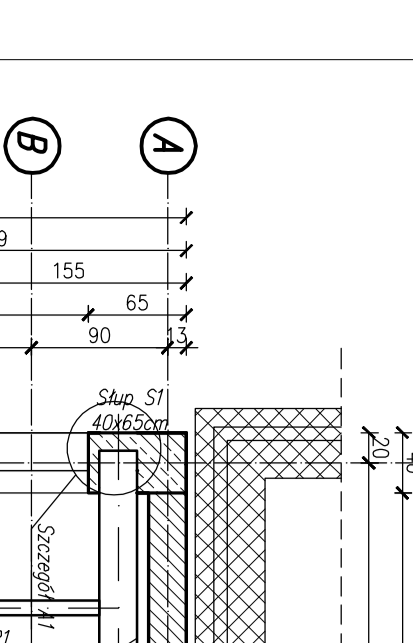
Szczegół BV



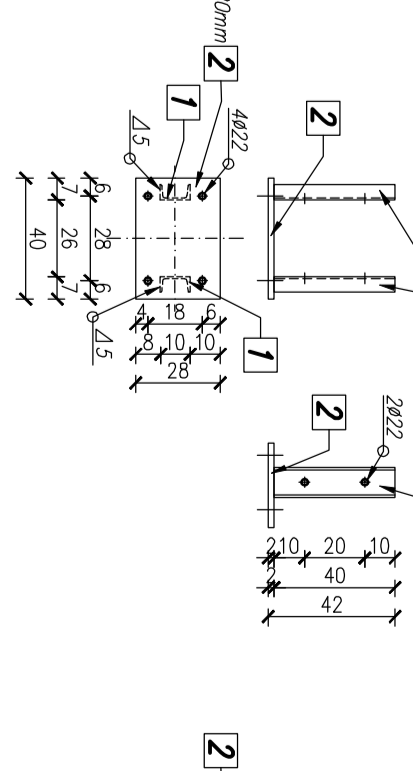
Szczegół BV



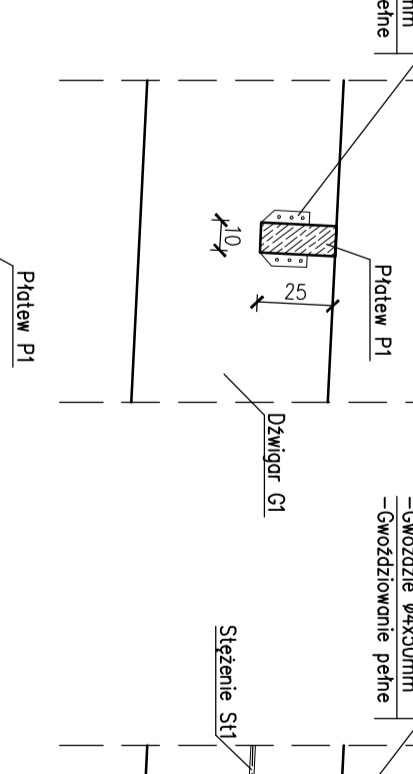
Szczegół BV



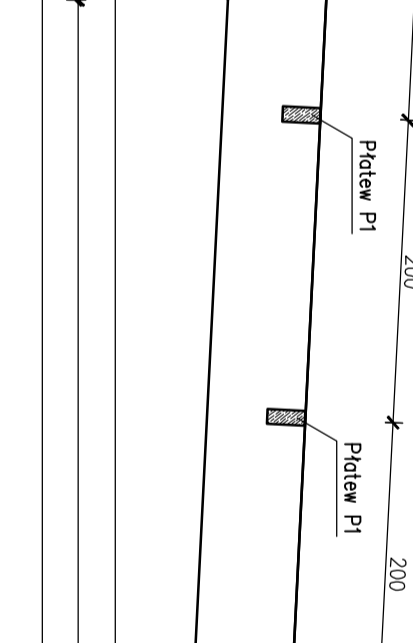
Szczegół BV



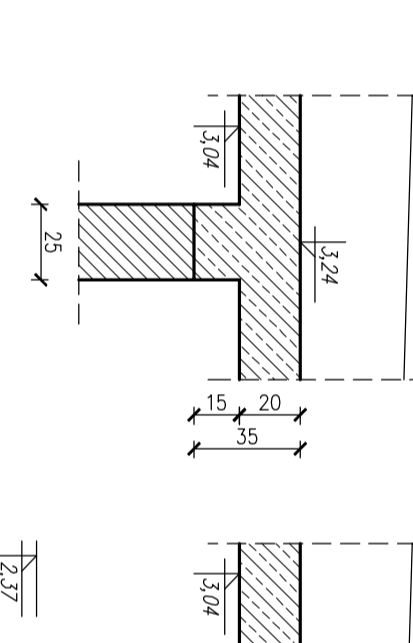
Szczegół BV



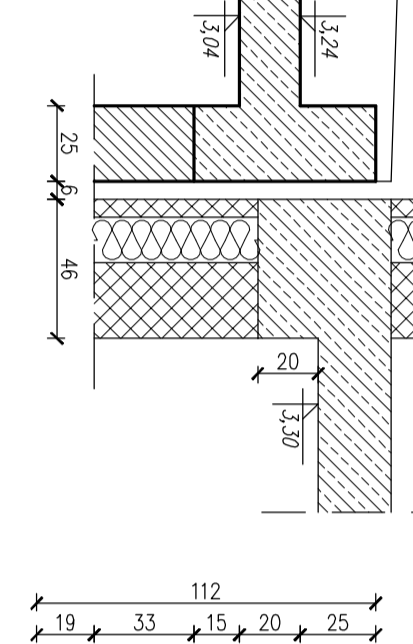
Szczegół BV



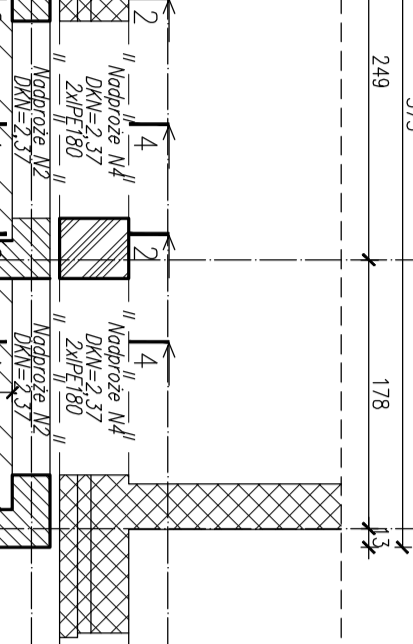
Szczegół BV



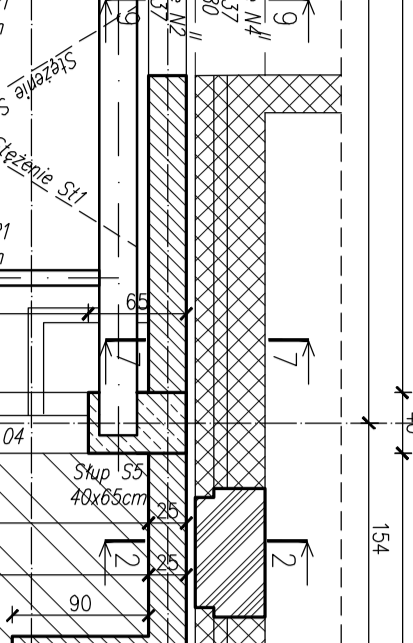
Szczegół BV



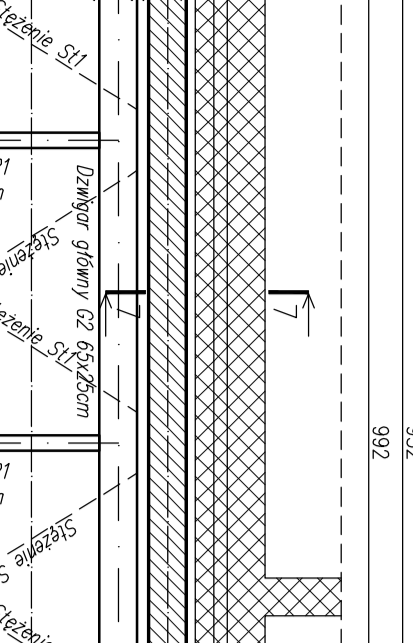
Szczegół BV



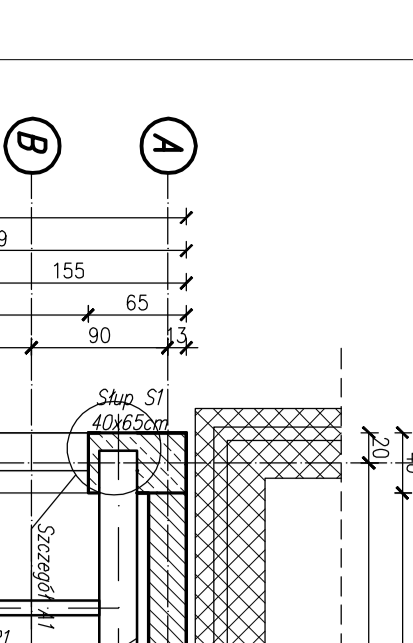
Szczegół BV



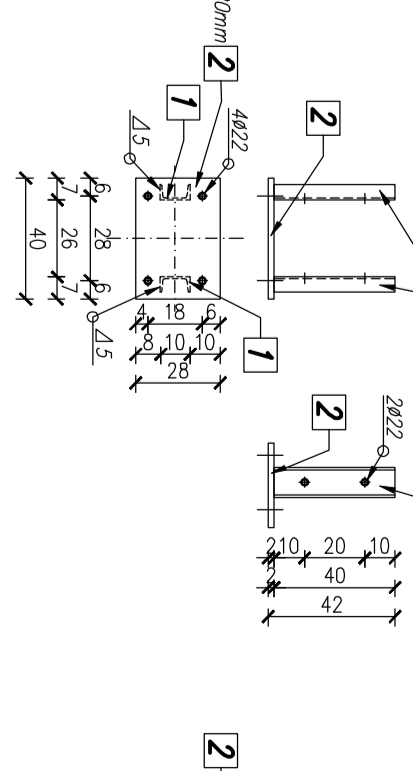
Szczegół BV



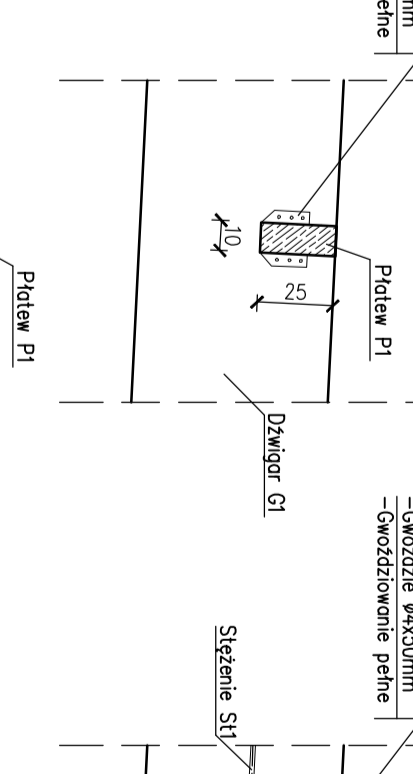
Szczegół BV



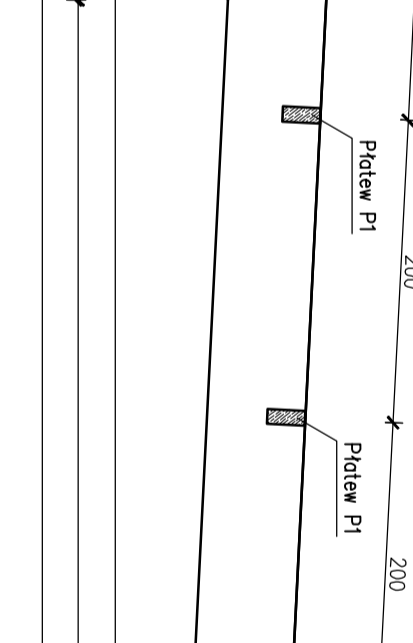
Szczegół BV



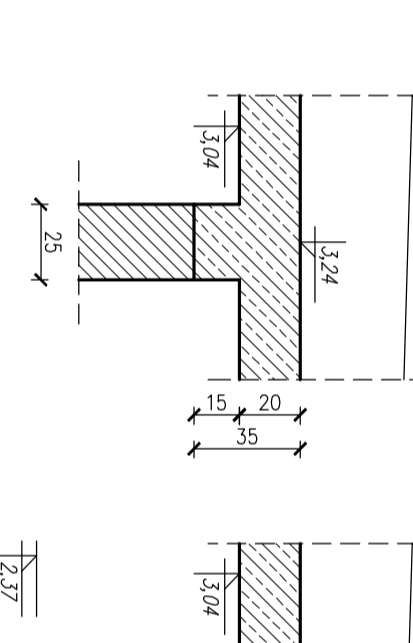
Szczegół BV



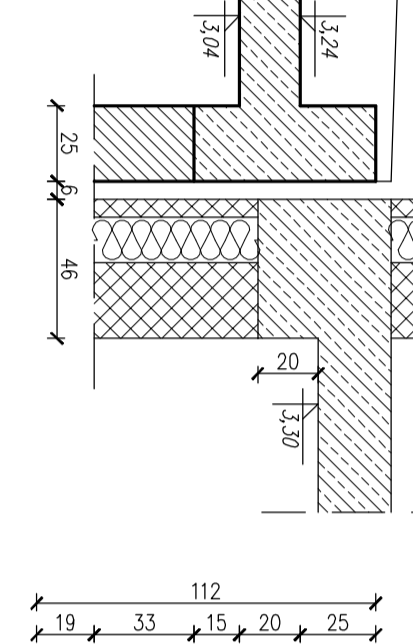
Szczegół BV



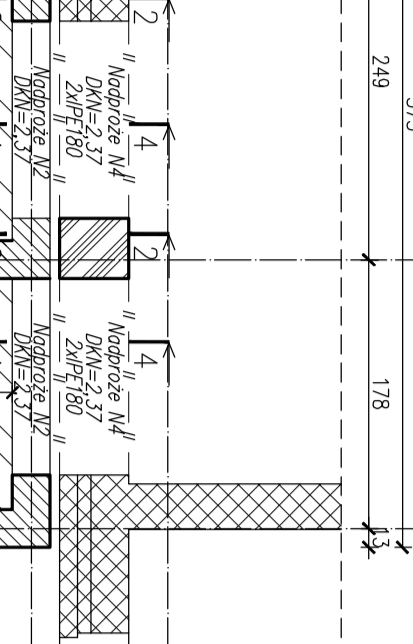
Szczegół BV



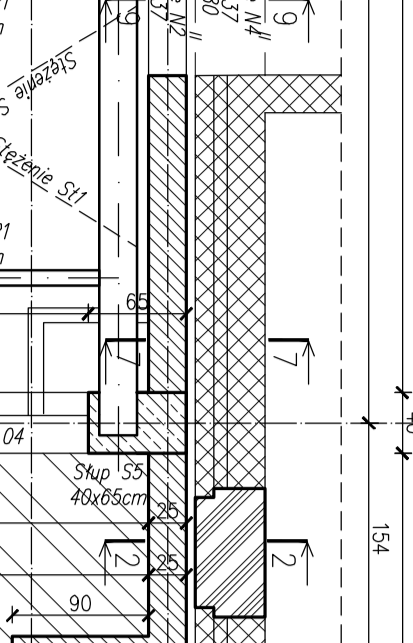
Szczegół BV



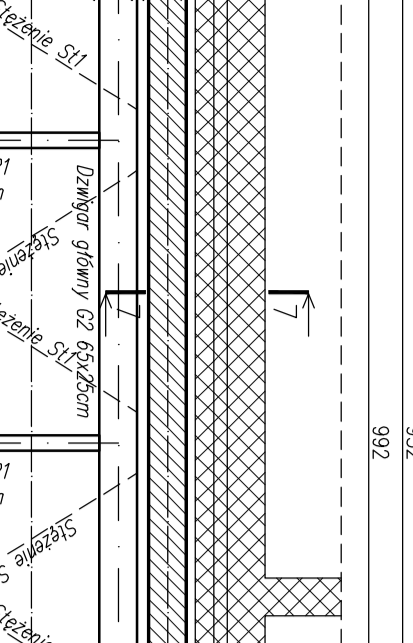
Szczegół BV



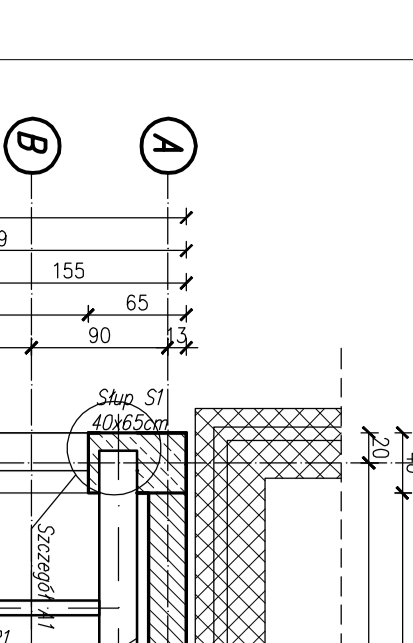
Szczegół BV



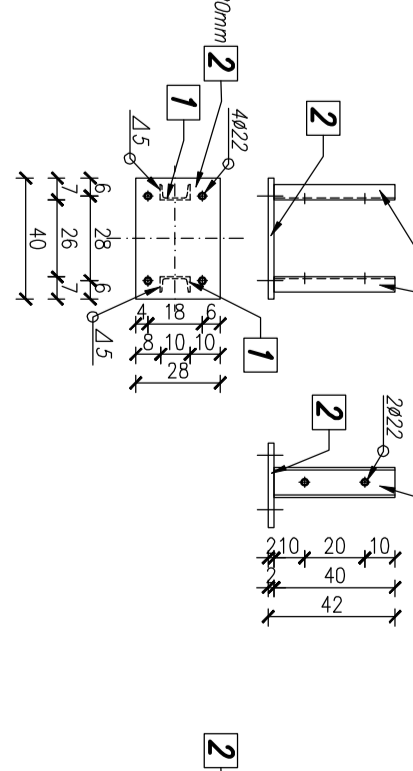
Szczegół BV



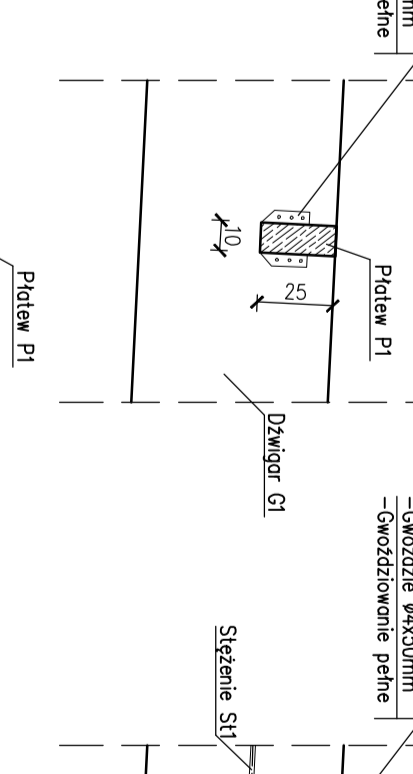
Szczegół BV



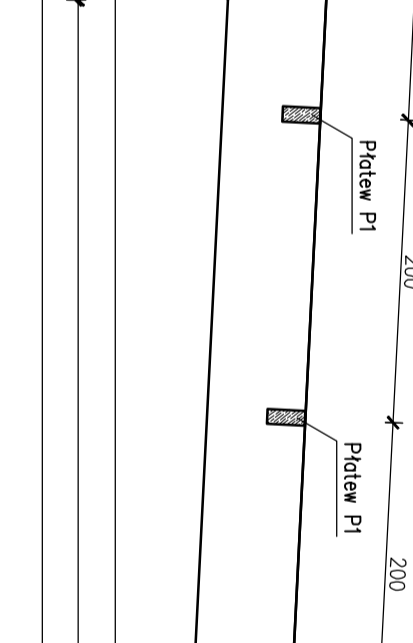
Szczegół BV



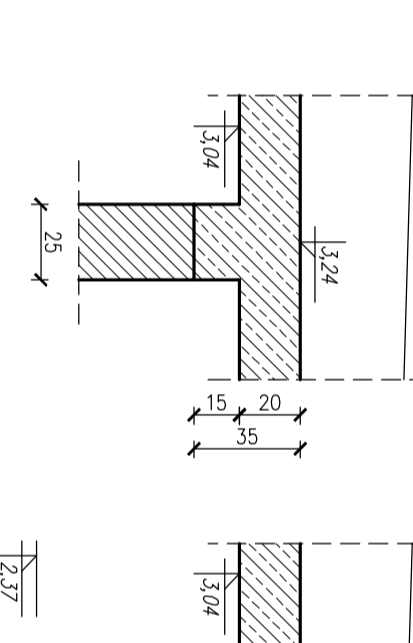
Szczegół BV



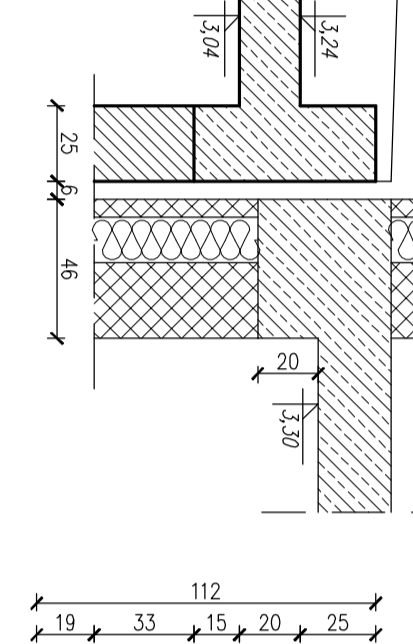
Szczegół BV



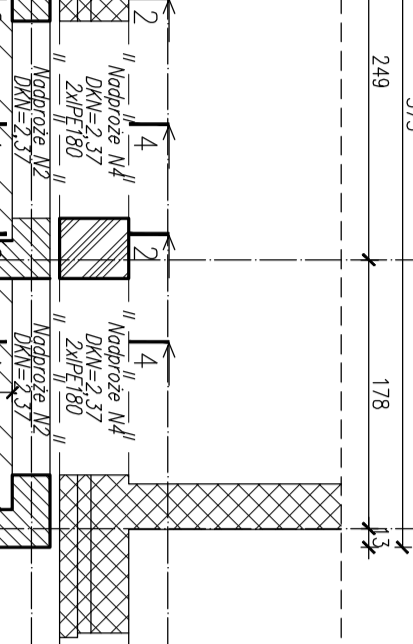
Szczegół BV



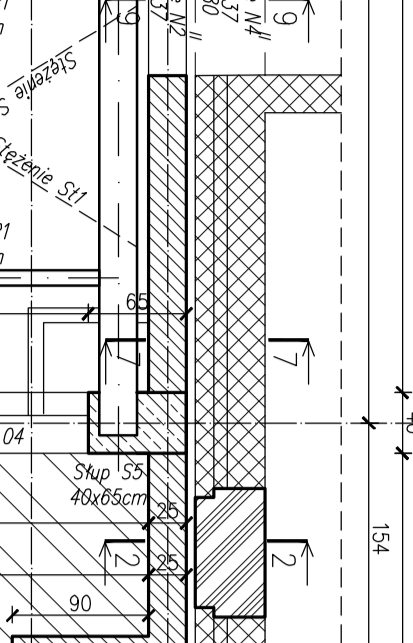
Szczegół BV



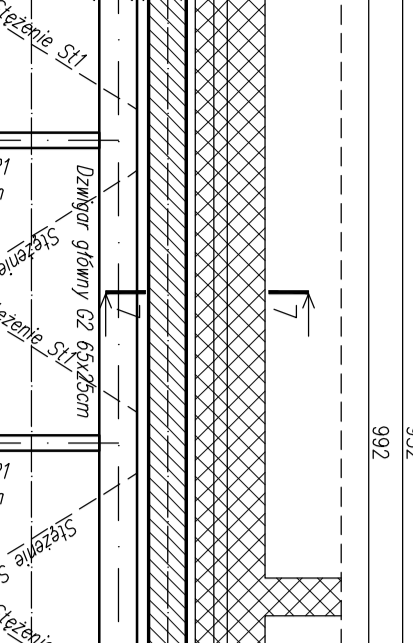
Szczegół BV



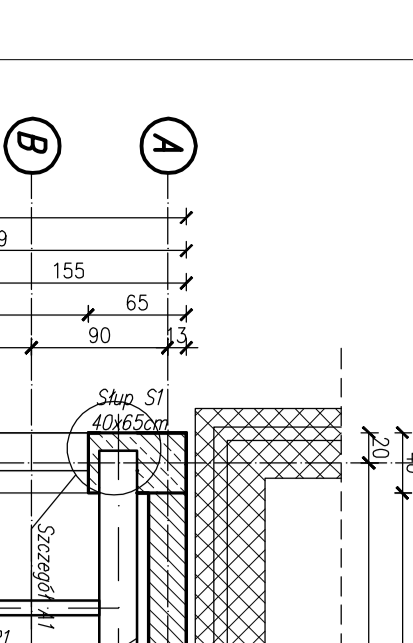
Szczegół BV



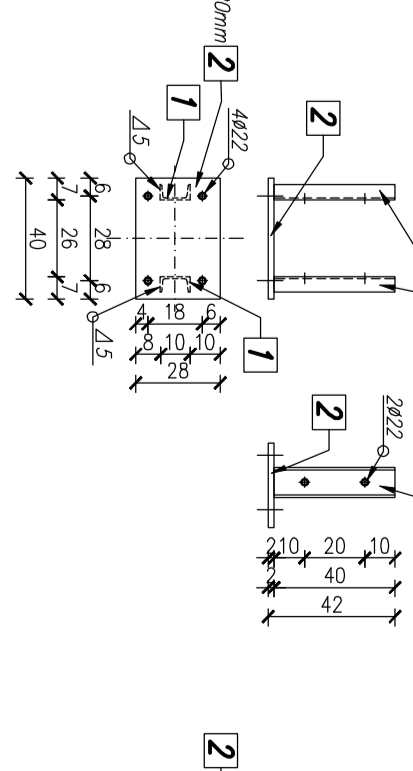
Szczegół BV



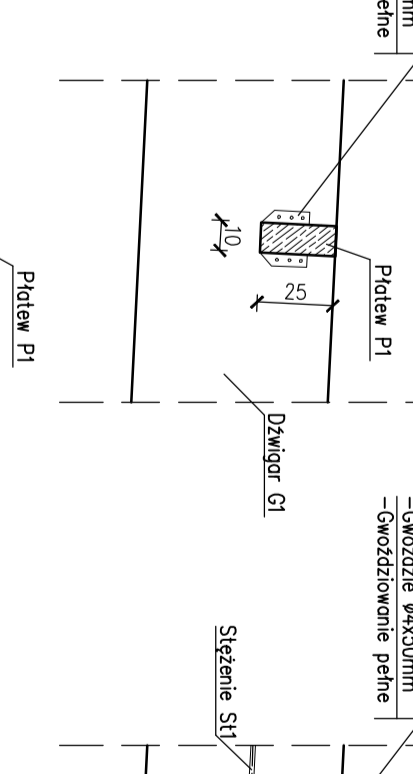
Szczegół BV



Szczegół BV



Szczegół BV



Szczegół BV